

# ROBINET A SOUPAPE ACIER FORGE CHAPEAU BOULONNE 800LBS

Ref. : RAS5843INPT

Rev. : Initial

Date : 14/01/2015

Page : 1/1

## RAS 5843INPT

ISO 9001

BUREAU VERITAS  
Certification



ERIC



**Tecofi**  
VALVE DESIGNER - FRANCE

### APPLICATION

Usage général: Industries pétrolières, vapeur, haute pression.

### CARACTERISTIQUES GENERALES

Respecter le sens de passage ( indiqué par une flèche sur le corps ).

Passage intégral.

Tige montante tournante (OS&Y).

Chapeau boulonné.

Presse étoupe boulonné.

Acier forgé ASTM A350 LF2.

1/2 stellite ( Trim 12 ).

Série 800 lbs.

### CONSTRUCTION

16	Ecrou de volant	Acier au carbone
15	Plaque d'identification	Aluminium
14	Volant	Acier au carbone
13	Noix de manœuvre	Acier ASTM A473 type 416
12	Ecrou de PE	Acier ASTM A194 Gr.4
11	Bride fouloir	ASTM A182 F6a Cl 2
10	Tirant de PE	ASTM A320 L7
9	Fouloir	UNS S31600/S31603
8	Garniture de PE	Graphite
7	Vis	Acier ASTM A320 L7
6	Axe	Inox ASTM A479 316/316L
5	Chapeau	ASTM A350 LF2
4	Joint	Inox 316 + graphite spiralé
3	Siège	ASTM A479 S31600/S31603 Stellite
2	Clapet	Inox ASTM A182 316/316L
1	Corps	ASTM A350 LF2
Rep.	Désignation	Matière

### DIMENSIONS

DN		L	H (ouvert)	ØD	ØV	L1	Poids (kg)
mm	inch						
15	1/2"	90	165	13	80	15	2.3
20	3/4"	110	180	17.5	110	18	3.6
25	1"	127	213	22.5	130	19	5.5
32	1"1/4	155	248	29.5	130	20	7.5
40	1"1/2	170	282	35	180	21	11.6
50	2"	210	370	45.5	180	21	22

### CONDITIONS DE SERVICE

Pression de service maxi : 138 bar.

Température maxi : -46°C/+425°C.

### AGREMENT ET NORMES

Fabrication suivant la norme ISO 9001 :2008

DIRECTIVE 2014/68/UE

Catégorie de risque III module H

Conception suivant la norme ISO 15761 et API 602 8° édition

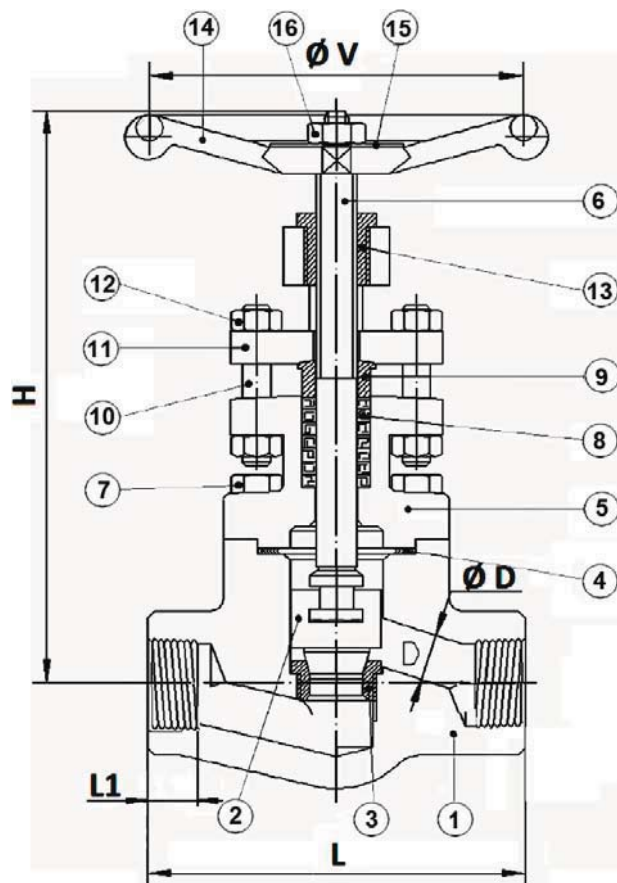
Tests d'étanchéité suivant la norme API 598

Robinetts conformes à la norme Russe GOST-R

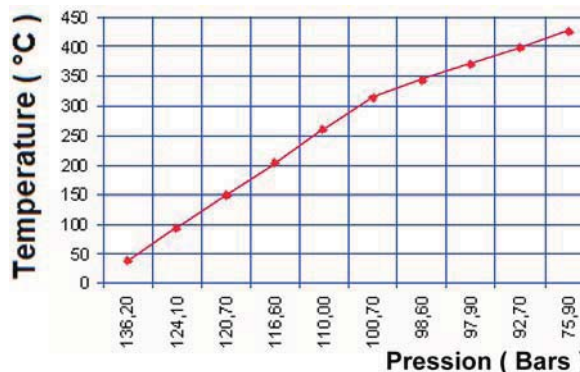
Robinetts agréés par les principales compagnies pétrolières

ATEX Groupe II Catégorie 2 G/2D Zone 1 & 21 Zone 2 & 22

Taraudage femelle NPT suivant la norme ANSI B1.20.1



### COURBE PRESSION / TEMPERATURE



TECOFI France - 83, Rue Marcel Mérieux 69960 Corbas - FRANCE  
Tél. +33 (0) 4 72 79 05 79 - Fax +33 (0) 4 78 90 19 19 / +33 (0) 4 72 79 05 70  
Adresses e-mail : sales@tecofi.fr ; tecofi@tecofi.fr / Site web : www.tecofi.fr