

Ref. : RAS5763ISW

Rev. : Initial

Date : 14/01/2015

Page : 1/1

**ROBINET A SOUPE
SIEGE INCLINE
ACIER FORGE
CHAPEAU SOUDE
1500LBS**

RAS 5763ISW



APPLICATION

Usage général: Industries pétrolières, vapeur, haute pression.

CARACTERISTIQUES GENERALES

Respecter le sens de passage (indiqué par une flèche sur le corps)
 Passage intégral
 Tige montante (OS&Y)
 Chapeau soudé
 Presse étoupe boulonné
 Acier forgé A182 F22
 Full stellite (Trim 5)
 Série 1500 lbs

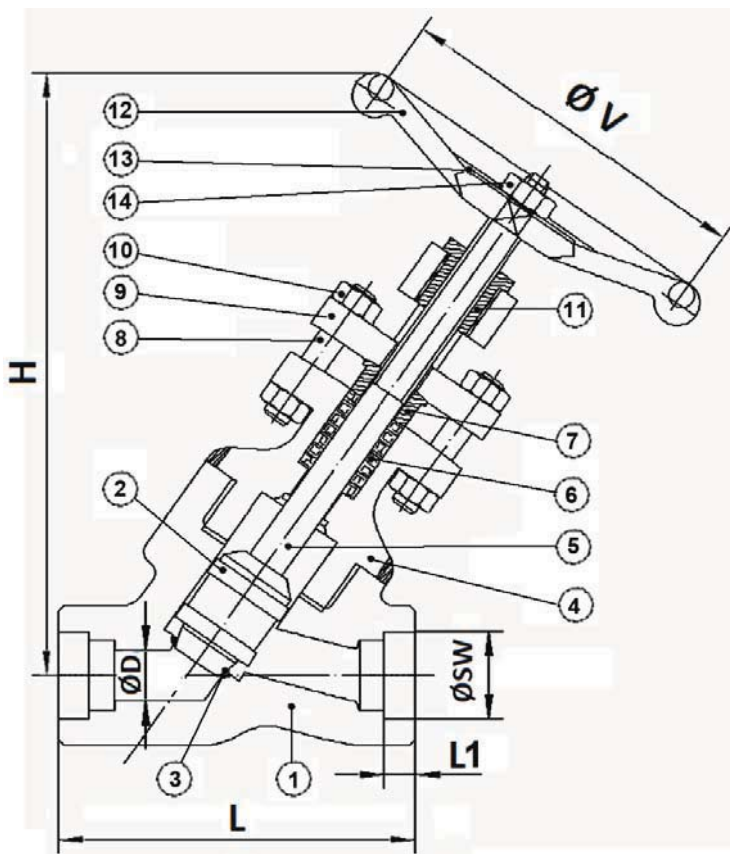


CONSTRUCTION

14	Ecrou de volant	Acier au carbone
13	Plaque d'identification	Aluminium
12	Volant	Acier au carbone
11	Noix de manœuvre	Acier ASTM A473 type 416
10	Ecrou de PE	Acier ASTM A194 Gr.8
9	Bride fouloir	ASTMA182 F6a CI 2
8	Tirant de PE	ASTMA193/A320 B8 CL.1
7	Fouloir	UNS S41000
6	Garniture de PE	Graphite
5	Axe	Inox ASTM A276 type 410
4	Chapeau	ASTMA182 F22 CI 3
3	Siège	Stellite GR.6'
2	Clapet	Inox ASTM A276 type 410 stellité
1	Corps	ASTMA182 F22 CI 3
Rep.	Désignation	Matière

DIMENSIONS

DN		L	H (ouvert)	ØD	ØV	L1	ØSW	Poids (kg)
mm	inch							
15	1/2"	110	170	11	110	12.7	21.8	2
20	3/4"	142	240	15	130	14.5	27.2	4.2
25	1"	142	250	19.5	130	16	33.9	5.2
32	1"1/4	170	280	27.5	180	17.5	42.7	9
40	1"1/2	170	380	31.5	180	19	48.8	10.5
50	2"	180	420	39	180	22	61.2	13.5



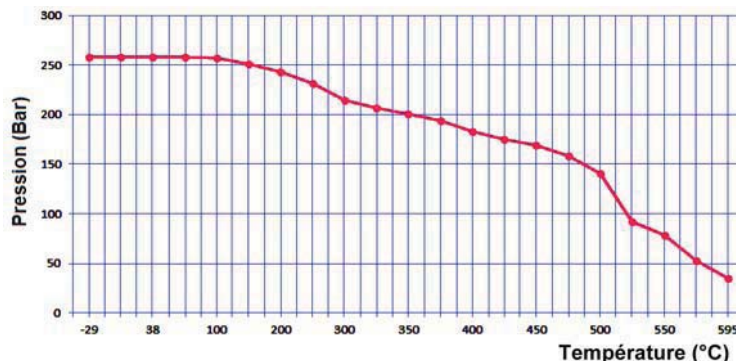
CONDITIONS DE SERVICE

Pression de service maxi : 250 bar.
 Température maxi : -29°C/+595°C.

AGREMENT ET NORMES

Fabrication suivant la norme ISO 9001 :2008
 DIRECTIVE 2014/68/UE
 Catégorie de risque III module H
 Conception suivant la norme ISO 15761 et API 602 8° édition
 Tests d'étanchéité suivant la norme API 598
 Robinets conformes à la norme Russe GOST-R
 Robinets agréés par les principales compagnies pétrolières
 ATEX Groupe II Catégorie 2 G/2D Zone 1 & 21 Zone 2 & 22
 Raccordement socket welding (SW).

COURBE PRESSION / TEMPERATURE



TECOFI France - 83, Rue Marcel Mérieux 69960 Corbas - FRANCE
 Tél. +33 (0) 4 72 79 05 79 - Fax +33 (0) 4 78 90 19 19 / +33 (0) 4 72 79 05 70
 Adresses e-mail : sales@tecofi.fr ; tecofi@tecofi.fr / Site web : www.tecofi.fr

Les photographies et les illustrations techniques ne sont pas contractuelles. Les spécifications des produits présentés sont susceptibles de modifications sans avis préalable.