

Ref. : RACC8142.pas

Rev. : Initial

Date : 08/09/2016

Page : 1/1

REDUCED MALE THREADED SYMETRICAL COUPLING WITHOUT LOCK

RACC 8142



APPLICATION

General use : Irrigation, network fire, hydrocarbon, common fluids.

GENERAL CHARACTERISTICS

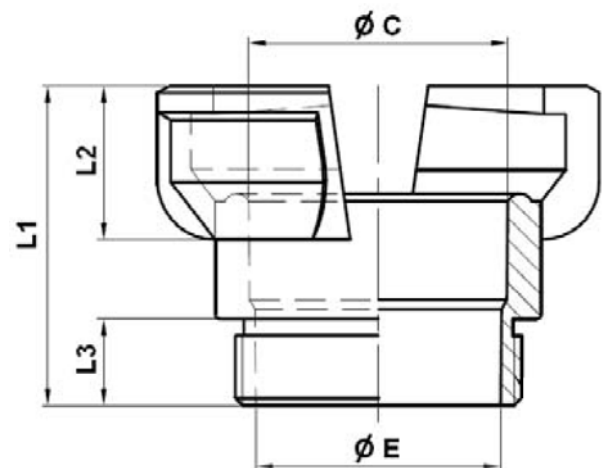
Aluminium couplings
Complies to NF-E 29572.

CONSTRUCTION

Aluminium body.

DIMENSIONS

DN		Ø E	Ø C	L1	L2	L3	Weight (kg)
mm	inch						
20	3/4"	19,8	20	40	19,2	12	0,03
25	1"	24	25	43	22,0	13	0,05
32	1"1/4	30	30	43,5	22,5	13,5	0,07
40	1"1/2	38	40	53	27,5	15	0,12
50	2"	51	54	66,5	36	18	0,20
65	2"1/2	65	69	66,5	33	20	0,29
80	3"	77	81	78	39	24	0,35
100	4"	98	101	83	42	25	0,52



WORKING CONDITIONS

Maximum working temperature: -10°C / +180°C
Working pressure : 16 bar.

STANDARDS

Fabrication according to ISO 9001 : 2008
Construction according to NF-E 29572
Male threaded connection according to NF EN ISO 228-1.

Les photographies et les illustrations techniques ne sont pas contractuelles. Les spécifications des produits présentés sont susceptibles de modifications sans avis préalable