

ROBINET À SOUPAPE

PASSEPORT TECHNIQUE

ROBINET À SOUPAPE CORPS FONTE À BRIDES PN16

R3240

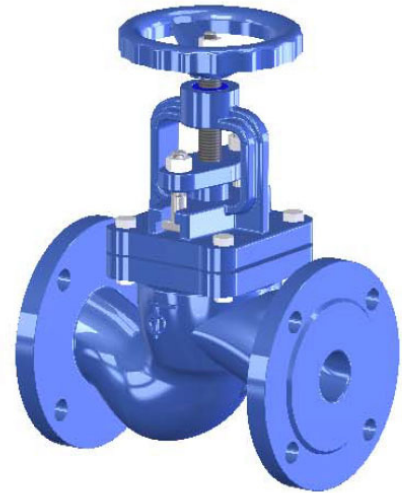
APPLICATION

Le robinet à soupape permet de sectionner et de réguler le débit dans les circuits de transfert des liquides et des gaz.

Domaine d'utilisation: station d'eau, industrie, installations thermiques.



Fluides: fluides non corrosifs et non toxiques, vapeur, hautes températures.



CARACTÉRISTIQUES GÉNÉRALES

Gamme: du DN15 au DN300.

- Robinet à soupape à brides PN16
- Construction simple et robuste
- Étanchéité par presse étoupe graphite et joint graphite.
- Chapeau et presse étoupe boulonné facilitant les opérations de maintenance.
- Sens de montage indiqué par une flèche sur le corps.

AGRÉMENTS ET NORMES

Face à face	Écartement suivant les normes NF EN 558-1 et DIN 3202 F1.
Raccordement	Montage entre brides ISO PN16 suivant la norme EN1092-2 et DIN 2501
Essais	Essais hydrauliques réalisés selon les normes EN12266-1, DIN 3230 et ISO 5208: -Corps : PS x 1.5 bar -Siège : PS x 1.1 bar

HOMOLOGATIONS PRODUITS



Tecofi France

83 rue Marcel Mérieux - 69960 Corbas
Tél. +33 (0)4 72 79 05 79 - Fax. +33 (0)4 78 90 19 19
E-mail : sales@tecofi.fr - www.tecofi.fr

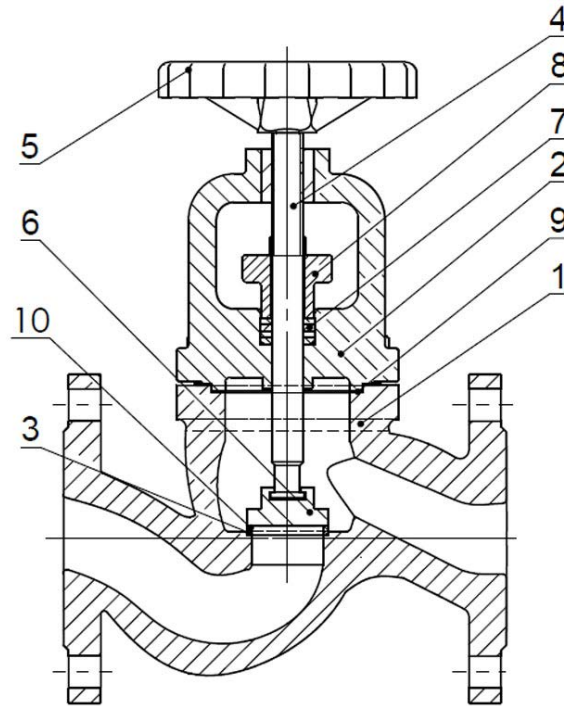


ROBINET À SOUPAPE

PASSEPORT TECHNIQUE

R3240

CONSTRUCTION



Rep.	Quantité	Désignation	Matière	Équivalences		
				DIN	ASTM	BS
1	1	Corps	Fonte EN-GJL-250	GG25	A48 class 40B	1452 Grade 250
2	1	Chapeau	Fonte EN-GJL-250	GG25	A48 class 40B	1452 Grade 250
3	1	Siège	Inox X20Cr13	X20Cr13	AISI420	1.4021
4	1	Tige	Inox X5CrNi 18-10	X5CrNi 18 10	A 182 AISI 304	1449-2 304 S15
5	1	Volant	Fonte EN-GJL-250	GG25	A48 class 40B	1452 Grade 250
6	1	Clapet	Fonte EN-GJL-250	GG25	A48 class 40B	1452 Grade 250
7	1	Garniture de PE	Graphite			
8	1	Fouloir	Fonte ductile EN-GJS-450-10	EN 1563/A1	A536-65-45-12	2789 450/10
9	1	Joint de chapeau	Graphite			
10	1	Siège du clapet	Inox X20Cr13	X20Cr13	AISI420	1.4021

Les photographies et les illustrations techniques ne sont pas contractuelles. Les spécifications des produits présentés sont susceptibles de modifications sans avis préalable

Tecofi France

83 rue Marcel Mériex - 69960 Corbas
 Tél. +33 (0)4 72 79 05 79 - Fax. +33 (0)4 78 90 19 19
 E-mail : sales@tecofi.fr - www.tecofi.fr

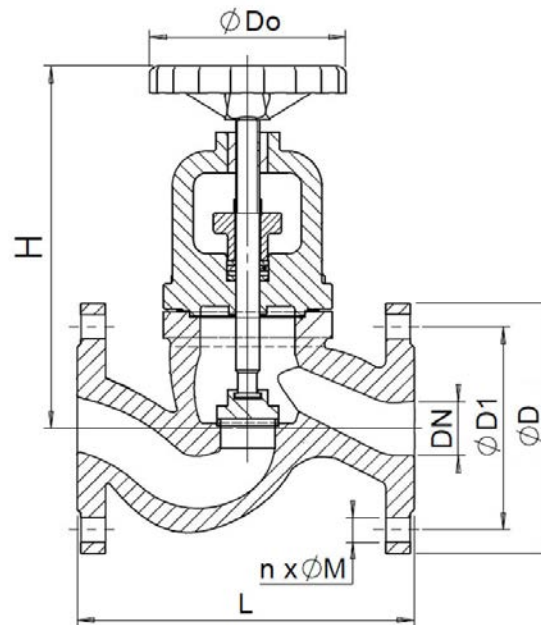


ROBINET À SOUPE

PASSEPORT TECHNIQUE

R3240

DIMENSIONS



DN		L	øD	øD1	øD0	H	nx øM	Poids (kg)
mm	inch							
15	1/2"	130	95	65	100	161.5	4x14	3
20	3/4"	150	105	75	100	169	4x14	4
25	1"	160	115	85	120	187	4x14	5.5
32	1 1/4"	180	140	100	120	223	4x19	8
40	1 1/2"	200	150	110	140	233.5	4x19	11
50	2"	230	165	125	140	261.5	4x19	14.7
65	2 1/2"	290	185	145	200	293	4x19	17.8
80	3"	310	200	160	200	341	8x19	26.7
100	4"	350	220	180	240	381	8x19	35.4
125	5"	400	250	210	280	419	8x19	59
150	6"	480	285	240	315	485	8x23	78
200	8"	600	340	295	360	569	12x23	136
250	10"	730	405	355	400	634	12x28	212.5
300	12"	850	460	410	400	801	12x28	321

Les photographies et les illustrations techniques ne sont pas contractuelles. Les spécifications des produits présentés sont susceptibles de modifications sans avis préalable

Tecofi France

83 rue Marcel Mérieux - 69960 Corbas
 Tél. +33 (0)4 72 79 05 79 - Fax. +33 (0)4 78 90 19 19
 E-mail : sales@tecofi.fr - www.tecofi.fr

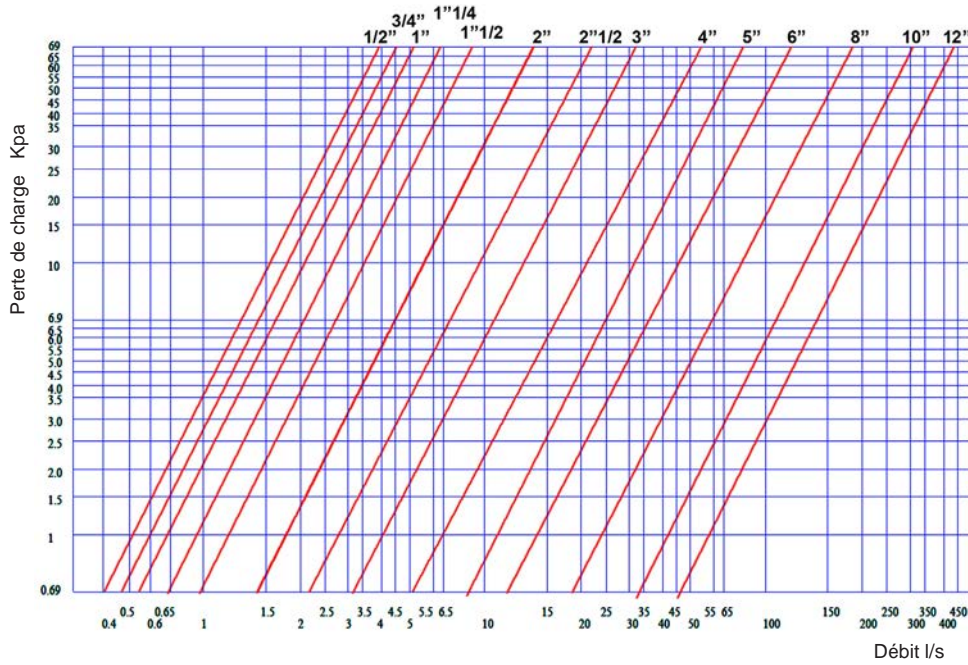


ROBINET À SOUPE

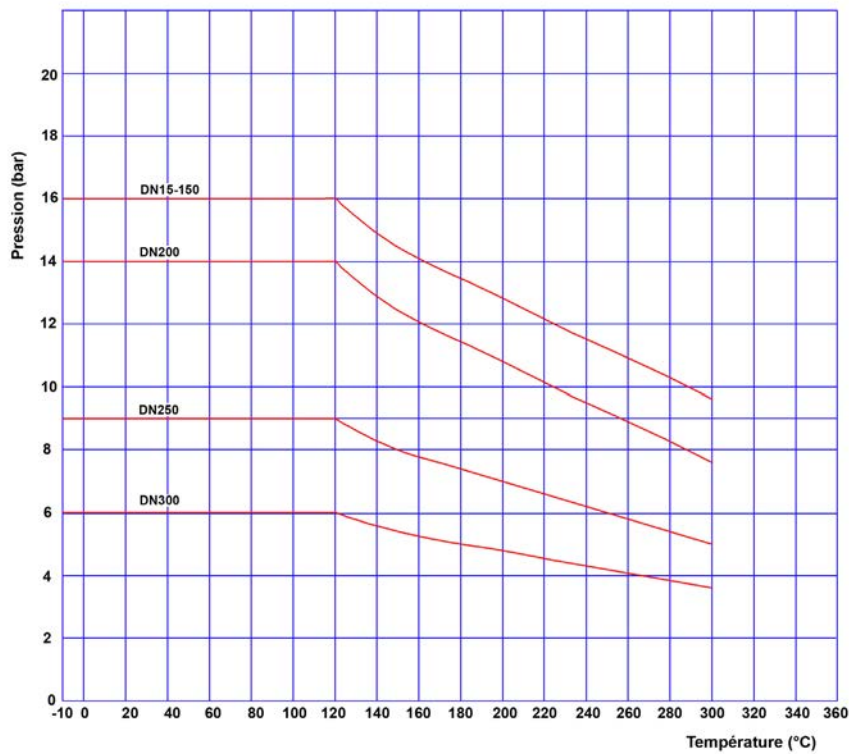
PASSEPORT TECHNIQUE

R3240

DIAGRAMME DE PERTE DE CHARGE



CONDITIONS DE SERVICE



Utilisation limitée pour la vapeur : 10 bar et 184°C.

Tecofi France

83 rue Marcel Mérieux - 69960 Corbas
 Tél. +33 (0)4 72 79 05 79 - Fax. +33 (0)4 78 90 19 19
 E-mail : sales@tecofi.fr - www.tecofi.fr

