

Ref. : R 2145.pas

Rev. : Initial

Date : 16/01/2018

Page : 1/1

ROBINET A SOUPE A CHAPEAU UNION PN25 R 2145



APPLICATION

Usage général : fluide courant compatible

CARACTERISTIQUES GENERALES

Robinet de regulation
Gamme : du DN8 au DN50
Tige et volant montant tournant
Corp bronze et chapeau union
Clapet PTFE
Presse etoupe PTFE
Sens de passage a respecter

CONSTRUCTION

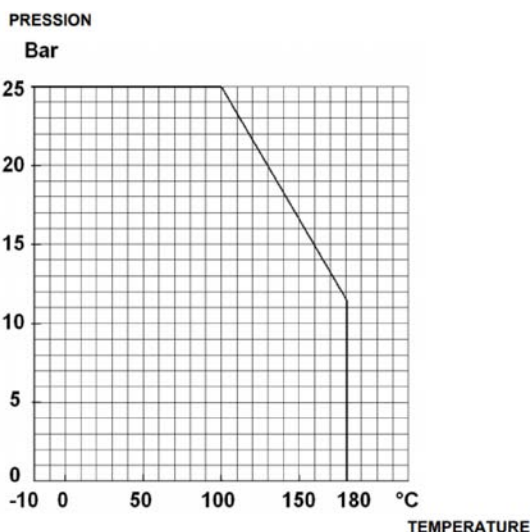
5	1	Joint de chapeau	Graphite
4	1	Tige	Laiton
3	1	Clapet	PTFE
2	1	Chapeau	Laiton
1	1	Corps	Bronze ASTM B 62
Rep.	Nb.	Désignation	Matière

DIMENSIONS

DN		L	H	Ø D	Ø P	Poids/ (kg)
mm	inch					
8	1/4"	46	86	50	10.8	0.27
12	3/8"	46	86	50	10.8	0.28
15	1/2"	56	105	55	12.5	0.36
20	3/4"	62	128	60	18	0.65
25	1"	74	143	70	20	0.90
32	1"1/4	91	165	80	30	1.42
40	1"1/2	100	180	80	30	1.79
50	2"	128	210	95	37	2.98

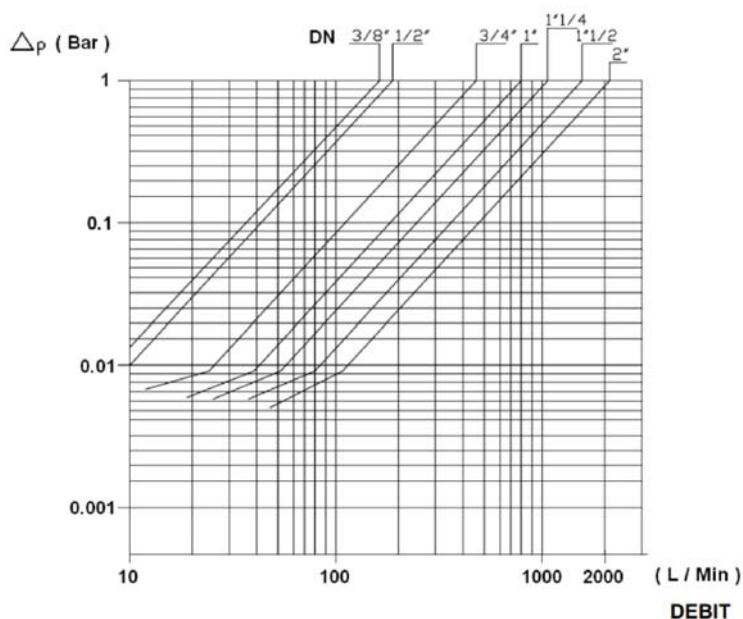
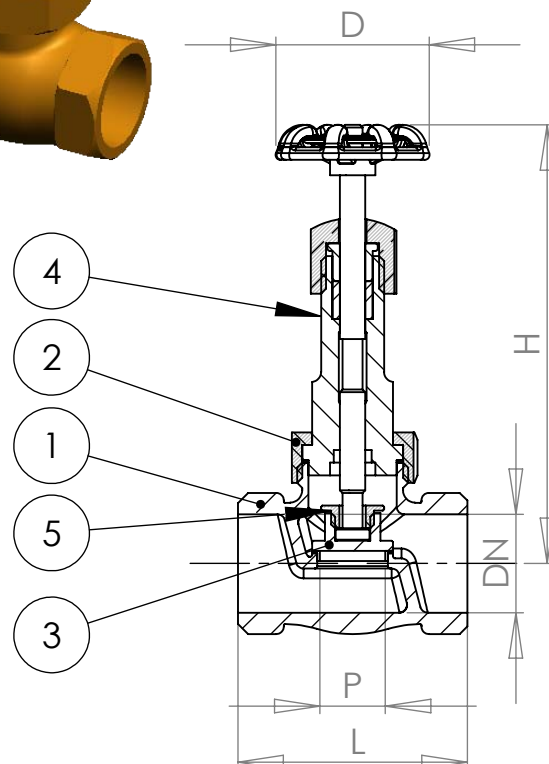
CONDITIONS DE SERVICE

Pression de service maxi : 25 bar.
Température mini/maxi : -10°C/ +180°C.



AGREMENT ET NORMES

Fabrication répondant aux exigences de la Directive Européenne 97/23/CE «Équipements sous pression» : fluides catégorie III module H.
Raccordement taraudage gaz suivant la norme ISO 228-1



TECOFI France - 83, Rue Marcel Mérieux 69960 Corbas - France
Tél. +33 (0)4 72 79 05 79 - Fax +33 (0)4 78 90 19 19 / +33 (0)4 72 79 05 79
Adresses e-mail: sales@tecofi.fr; tecofi@tecofi.fr / site web: www.tecofi.fr