

VENTOUSE TRIPLE FONCTION

PASSEPORT TECHNIQUE

VENTOUSE TRIPLE FONCTION POUR EAUX USÉES PN16

PVTU4240

APPLICATION

La ventouse triple fonction TECOFI est utilisée pour protéger les installations contre les surpressions et sous-pressions. Elle permet d'assurer l'évacuation ou l'apport de grand volume d'air et aussi l'élimination de poches d'air soumises à la pression.

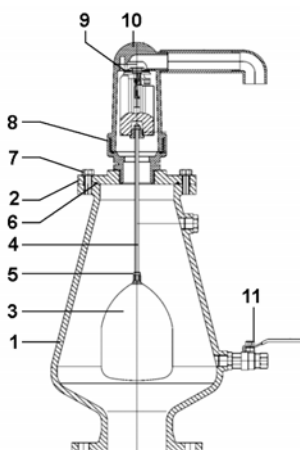


Fluides: eau, eaux usées, fluides compatibles.

CARACTERISTIQUES GENERALES

Corps de forme conique muni de brides
Revêtu d'époxy poudre -épaisseur 250µm DIN 30677
Raccordement à bride PN16 suivant les normes BS 4504 et DIN 2501.
Muni d'un robinet de purge à boisseau sphérique.

CONSTRUCTION



Rep.	Désignation	Matière	Equivalences		
			DIN	ASTM	BS
1	Corps	Fonte ductile EN-GJS-400-15	GGG40	A536 65-45-12	1563 EN-JS1030
2	Couvercle	Fonte ductile EN-GJS-400-15	GGG40	A536 65-45-12	1563 EN-JS1030
3	Flotteur	Inox X5CrNi 18-10	X5CrNiMo18 10	A 182 AISI 316	1449-2 316 S16
4	Tige	Inox X20 Cr13			
5	Ecrou	Inox X5CrNi 18-10	X5CrNi 18 10	A 182 AISI 304	1449-2 304 S15
6	Joint torique	Nitrile			
7	Vis	Inox X5CrNi 18-10	X5CrNi 18 10	A 182 AISI 304	1449-2 304 S15
8	Adaptateur	PVC			
9	Joint	EPDM			
10	Adaptateur	PVC			
11	Robinet à boisseau sphérique	Laiton			

HOMOLOGATIONS PRODUITS



Tecofi France

83 rue Marcel Mérieux - 69960 Corbas
Tél. +33 (0)4 72 79 05 79 - Fax. +33 (0)4 78 90 19 19
E-mail : sales@tecofi.fr - www.tecofi.fr

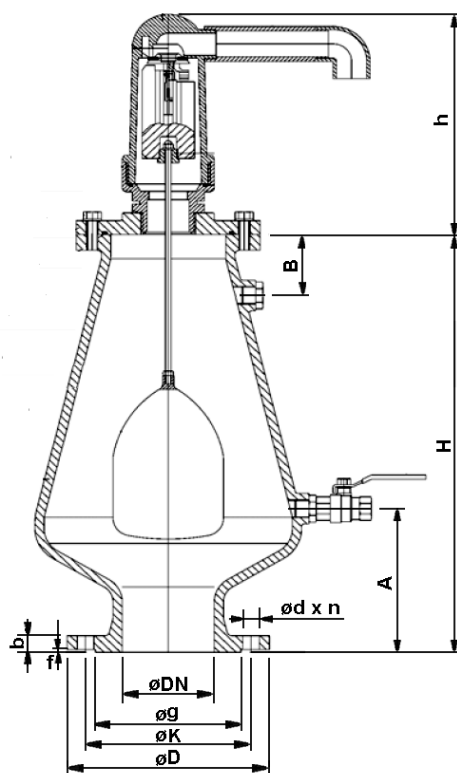


VENTOUSE TRIPLE FONCTION

PASSEPORT TECHNIQUE

PVTU4240

DIMENSIONS



DN		H	h	A	B	øD	øK	øg	b	ød	n	f	Poids (kg)
mm	inch												
50	2"	480	253	165	70	165	125	99	19	19	4	3	36
80	3"	480	253	165	70	200	160	132	19	19	8	3	37
100	4"	480	253	165	70	220	180	156	19	19	8	3	38
150	6"	480	253	165	70	285	240	211	19	23	8	3	40
200	8"	480	253	165	70	340	295	266	20	23	12	3	43

CONDITIONS DE SERVICE

Température maxi de service : -10°C / +80°C
 Pression de service maxi : 16 bar

Tecofi France

83 rue Marcel Mérieux - 69960 Corbas
 Tél. +33 (0)4 72 79 05 79 - Fax. +33 (0)4 78 90 19 19
 E-mail : sales@tecofi.fr - www.tecofi.fr

