

Ref. : PVT4240

Rev. : E

Date : 12/11/2019

Page : 1/1

# ТЕХНИЧЕСКИЙ ПАСПОРТ

## ВОЗДУХООТВОДЧИК ДВУХКАМЕРНЫЙ ТРОЙНОГО ДЕЙСТВИЯ ФЛАНЦЕВЫЙ Ру16

PVT 4240

ISO 9001  
BUREAU VERITAS  
Certification



EAC

**Tecofi'Ф**  
VALVE DESIGNER - FRANCE



### ПРИМЕНЕНИЕ

Основное применение :

1. Удаление (выпуск) больших объемов воздуха во время заливки трубопровода ( при запуске системы ).
2. Всасывание ( допуск ) больших объемов воздуха во время спуска трубопровода ( при остановке системы ).
3. Удаление воздушных карманов из трубопровода во время эксплуатации системы

### ОБЩИЕ ТЕХНИЧЕСКИЕ ХАРАКТЕРИСТИКИ

Типоразмер : от Ду40 до Ду250

### ИСПОЛНЕНИЕ

11	1	Крышка	Ковкий чугун
10	1	Малый поплавок	Полипропилен*
9	1	Герметичная фаска	Нитрил
8	1	Суппорт	Латунь
7	1	Пробка	Нерж. сталь 304
6	1	Диск	Латунь
5	1	Прокладка	Нитрил
4	1	Большой поплавок	Полипропилен*
3	1	Корзина	Полиамид 6
2	1	Крышка	Ковкий чугун
1	1	Корпус	Ковкий чугун
Поз.	Кол-во	Описание	Материал

\* Полиэтилен при Ду250

### РАЗМЕРЫ

Ду		H	L	W	Вес (кг)
мм	дюйм				
40	1 1/2"	255	325	150	16,5
50	2"	260	325	165	17,5
65	2 1/2"	260	325	185	18,5
80	3"	260	325	200	19
100	4"	320	370	220	29
125	5"	320	370	250	32
150	6"	320	370	285	33,5
200	8"	450	370	340	65
250	10"	700	633	405	175

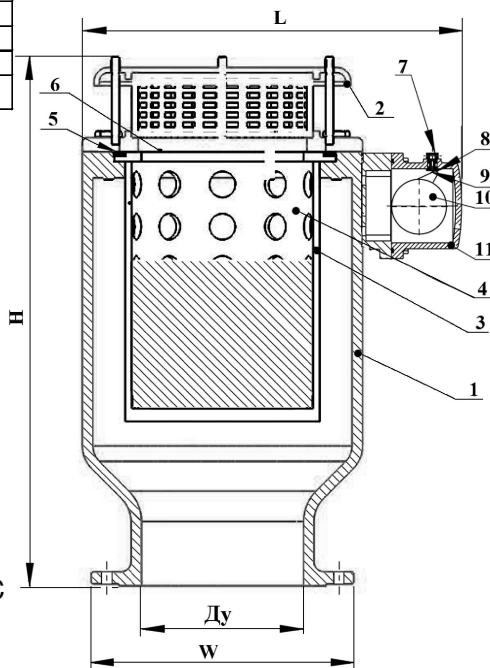
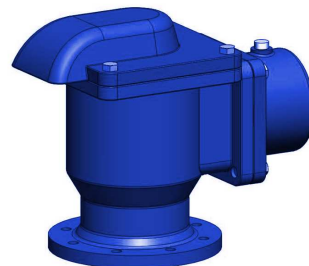
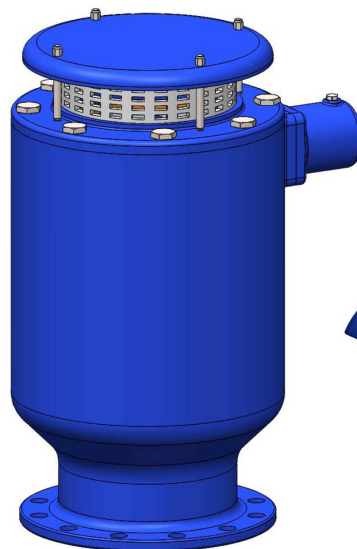
### РАБОЧИЕ УСЛОВИЯ

Максимальная температура : -10°C / +80°C

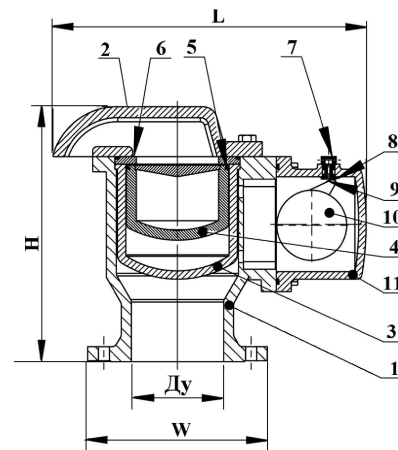
### НОРМЫ И СТАНДАРТЫ

Испытания проведены в соответствии со стандартом EN 12266-1

Фланцевое соединение Ру16 согласно нормe EN 1092-2

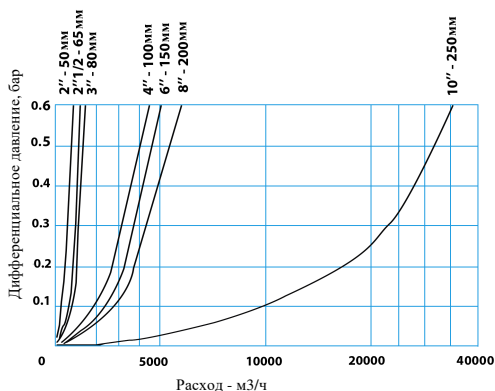


Ду250

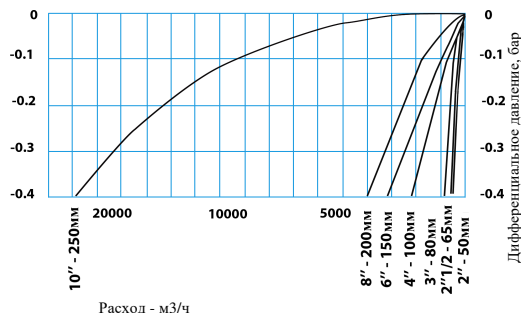


Ду40-200

### Расход воздуха при запуске системы



### Разрезание при остановке системы



TECOFI France - 83, Rue Marcel Mérieux 69960 Corbas - FRANCE  
Tél. +33 (0) 4 72 79 05 79 - Fax +33 (0) 4 78 90 19 19 / +33 (0) 4 72 79 05 70  
Adresses e-mail : sales@tecofi.fr ; tecofi@tecofi.fr / Site web : www.tecofi.fr