

VENTOUSE SIMPLE CHAMBRE SIMPLE EFFET

PASSEPORT TECHNIQUE

VENTOUSE SIMPLE CHAMBRE SIMPLE EFFET PN10/16/25

PVS4251A

APPLICATION

Les ventouses TECOFI sont utilisées pour assurer l'évacuation ou la purge des poches d'air dans les conduites afin d'améliorer et de sécuriser la circulation du fluide.



Fluides: eau, eaux usées, fluides compatibles.

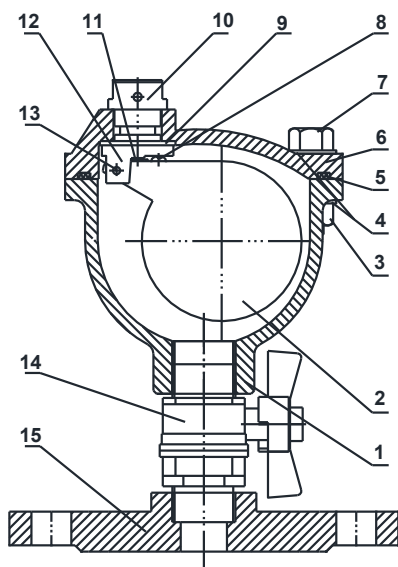
CARACTÉRISTIQUES GÉNÉRALES

Gamme: du DN25 au DN100.

- Corps recouvert époxy poudre RAL 5015, épaisseur 250µ suivant DIN 30677.
- Raccordement à bride PN25 suivant la norme EN 1092-2.
- Muni d'un robinet à boisseau sphérique 1".



CONSTRUCTION



Rep.	Désignation	Matière		
1	Corps	Fonte ductile	GGG50	
2	Flotteur	ABS		
3	Écrou	Acier au carbone	EN ISO4032	BS3692
4	Rondelle	Acier au carbone	EN ISO7089	BS4320
5	Joint torique	EPDM	EN681-1	BS2494
6	Chapeau	Fonte ductile	GGG50	
7	Vis	Acier au carbone	EN ISO4017	BS3692
8	Vis de réglage	Inox	EN ISO15481	BS4174
9	Joint	EPDM	EN681-1	BS2494
10	Bouchon	Nylon/Laiton		
11	Siège	EPDM	EN681-1	BS2494
12	Support	Nylon		
13	Axe	Inox	EN ISO1234	BS1574
14	Robinet d'isolation	Laiton	EN12164	BS2874
15	Bride	Fonte ductile	EN1563-GJS-450	BS2789

HOMOLOGATIONS PRODUITS



Tecofi France

83 rue Marcel Mérieux - 69960 Corbas
Tél. +33 (0)4 72 79 05 79 - Fax. +33 (0)4 78 90 19 19
E-mail : sales@tecofi.fr - www.tecofi.fr



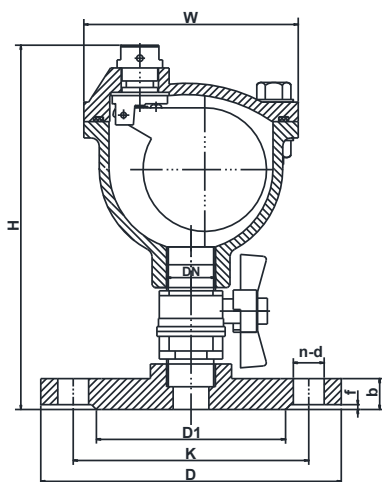
VENTOUSE SIMPLE CHAMBRE SIMPLE EFFET

PASSEPORT TECHNIQUE

VENTOUSE SIMPLE CHAMBRE SIMPLE EFFET PN10/16/25

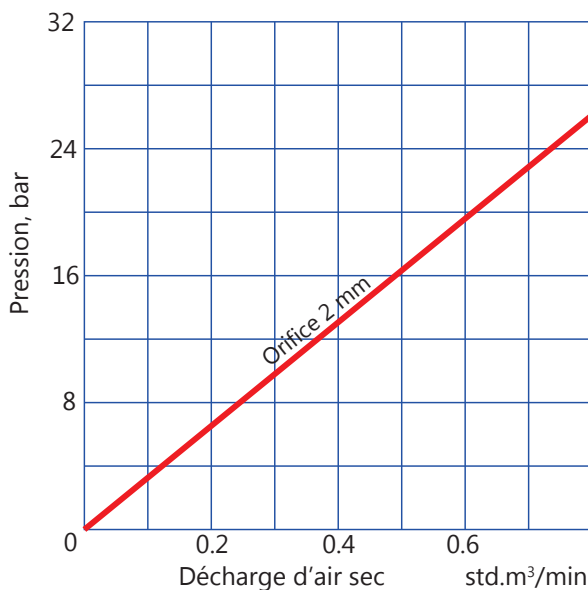
PVS4251A

DIMENSIONS



DN	W	H	D	K	D1	n-d	b	f	Poids (kg)
mm									
25	115	210	115	85	65	4-14	16	3	5.5
40	115	210	185	110	118	4-19	19	3	6.3
40/65	115	210	185	110-145	118	4-19	19	3	6.5
80	115	210	200	160	132	8-19	19	3	7.1
100	115	210	235	190	156	8-23	19	3	8.1

CAPACITÉ DE DÉBIT



CONDITIONS DE SERVICE

Température maxi de service : +80°C
Pression de service maxi : 25 bar

Tecofi France

83 rue Marcel Mérieux - 69960 Corbas
Tél. +33 (0)4 72 79 05 79 - Fax. +33 (0)4 78 90 19 19
E-mail : sales@tecofi.fr - www.tecofi.fr

