

Ref. : PVS4241.pas

Rev. : Initial

Date : 29/10/2012

Page : 1/1

# VENTOUSE SIMPLE CHAMBRE SIMPLE EFFET PN10/16

## PVS 4241

ISO 9001

BUREAU VERITAS  
Certification



ERAC



# Tecofi

VALVE DESIGNER - FRANCE

### APPLICATION

Usage général : purge de petites bulles d'air situées dans les points haut de la tuyauterie pour améliorer la circulation du fluide dans les conduites.

### CARACTERISTIQUES GENERALES

Gamme : du DN 25 au DN 150.  
Muni d'un robinet à boisseau sphérique.

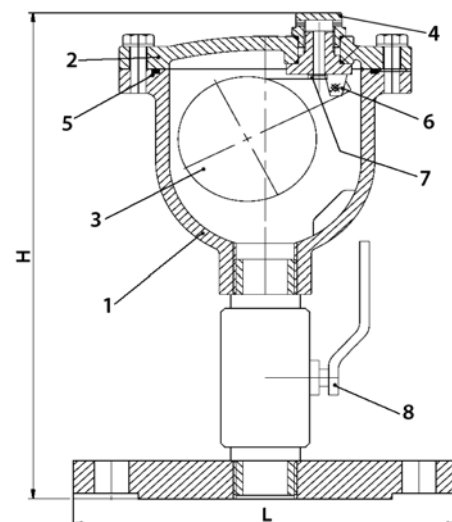
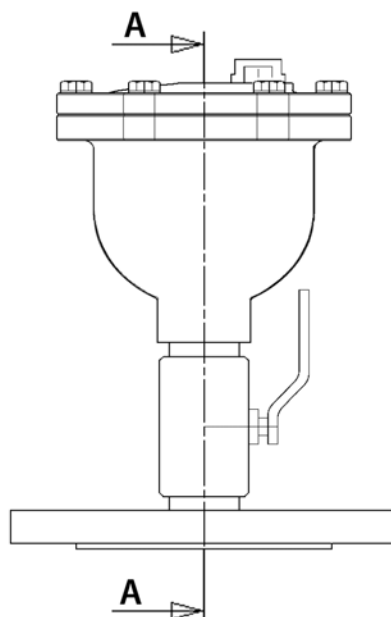
### CONSTRUCTION

8	Robinet	
7	Etanchéité	EPDM
6	Goupille	SS 304
5	Joint torique	EPDM
4	Bouchon de purge	Laiton
3	Balle	Polypropylène expansé
2	Chapeau	Fonte ductile GGG 40
1	Corps	Fonte ductile GGG 40
Rep.	Désignation	Matière



### DIMENSIONS

DN		H	L	Poids (kg)
mm	inch			
25	1"	280	115	6,2
40	1"1/2	280	150	7,3
50	2"	280	165	7,8
65	2"1/2	280	185	8,2
80	3"	280	200	10,1
100	4"	280	220	10,4
150	6"	280	285	13,7



### CONDITIONS DE SERVICES

Température maximum : +80°C.  
Pression de service maxi : 16 bar.

### AGREMENT ET NORMES

Raccordement PN10/16 suivant la norme EN 1092-2.