

Ref. : PVD4240.pas

Rev. : Initial

Page : 1/1

ТЕХНИЧЕСКИЙ ПАСПОРТ

ВОЗДУХООТВОДЧИК ОДНОКАМЕРНЫЙ ДВОЙНОГО ДЕЙСТВИЯ ФЛАНЦЕВЫЙ Ру16

PVD 4240



ПРИМЕНЕНИЕ

Основное применение :

1. Удаление (выпуск) больших объемов воздуха во время заливки трубопровода (при запуске системы).
2. Всасывание (допуск) больших объемов воздуха во время спуска трубопровода (при остановке системы).

ОБЩИЕ ТЕХНИЧЕСКИЕ ХАРАКТЕРИСТИКИ

Типоразмер : от Ду40 до Ду250

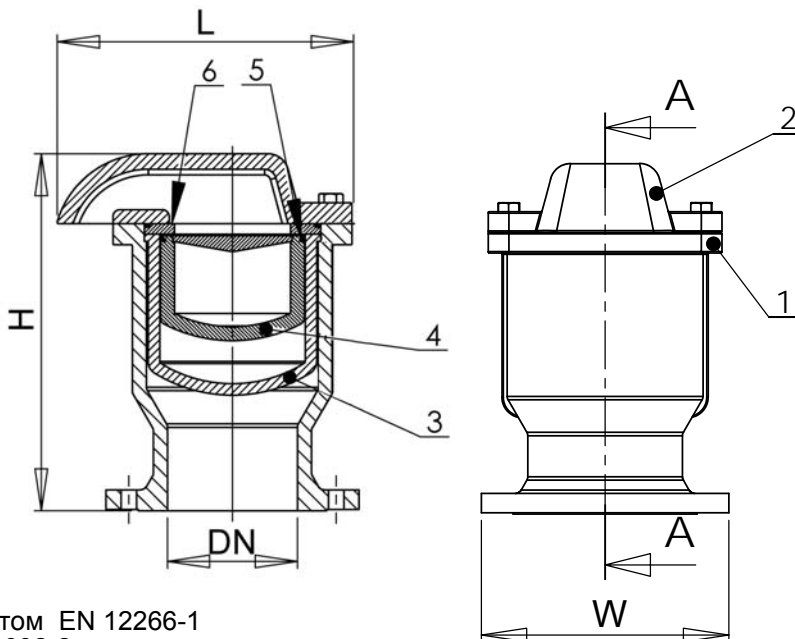
ИСПОЛНЕНИЕ

6	1	Диск	Латунь
5	1	Прокладка	Нитрил
4	1	Поплавок	Полипропилен
3	1	Корзина	Полиамид 6
2	1	Крышка	Ковкий чугун
1	1	Корпус	Ковкий чугун
Поз.	Кол-во	Описание	Материал



РАЗМЕРЫ

Ду		H	L	W	Вес (кг)
мм	дюйм				
40	1 1/2	255	180	150	10,5
50	2"	260	180	165	10,5
65	2 1/2	260	180	185	12
80	3"	260	180	200	12
100	4"	320	265	220	24
125	5"	320	265	250	26
150	6"	320	265	285	30
200	8"	450	345	340	54
250	10"	810	440	405	175



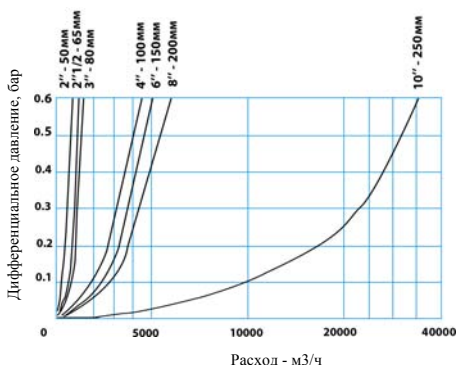
РАБОЧИЕ УСЛОВИЯ

Максимальная температура : -10°C / +80°C

НОРМЫ И СТАНДАРТЫ

Испытания проведены в соответствии со стандартом EN 12266-1
Фланцевое соединение Ру16 согласно норме EN1092-2

Расход воздуха при запуске системы



Разрежение при остановке системы

