

ОДНОКАМЕРНЫЙ ВОЗДУХООТВОДЧИК ДВОЙНОГО ДЕЙСТВИЯ

PVD 4200



Tecofi'Ф
VALVE DESIGNER - FRANCE

ПРИМЕНЕНИЕ

Основное применение :

1. Удаление (выпуск) больших объемов воздуха во время заливки трубопровода (при запуске системы).
2. Всасывание (допуск) больших объемов воздуха во время спуска трубопровода (при остановке системы).

ОБЩИЕ ТЕХНИЧЕСКИЕ ХАРАКТЕРИСТИКИ

Типоразмер : от Ду40 до Ду250

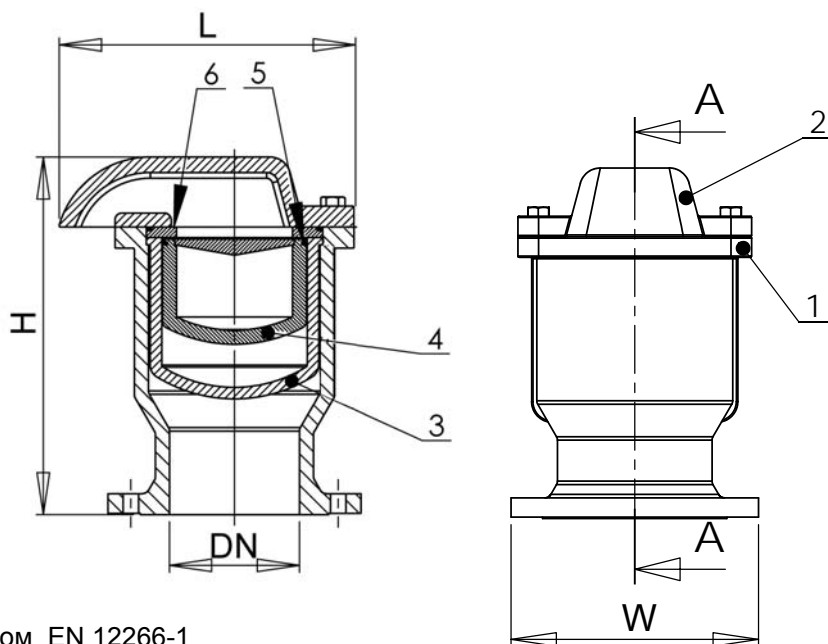
ИСПОЛНЕНИЕ

6	1	Диск	Латунь
5	1	Прокладка	Нитрил
4	1	Малый поплавок	Полипропилен
3	1	Клетка	Полиамид 6
2	1	Крышка	Ковкий чугун
1	1	Корпус	Ковкий чугун
Поз.	Кол-во	Описание	Материал



РАЗМЕРЫ

Ду	Н		L	W	Вес (кг)
	мм	дюйм			
40	255	10	180	150	10,5
50	260	10,5	180	165	10,5
65	260	10,5	180	185	12
80	260	10,5	180	200	12
100	320	12,5	265	220	24
125	320	12,5	265	250	26
150	320	12,5	265	285	30
200	450	17,5	345	340	54
250	810	32	440	395	175



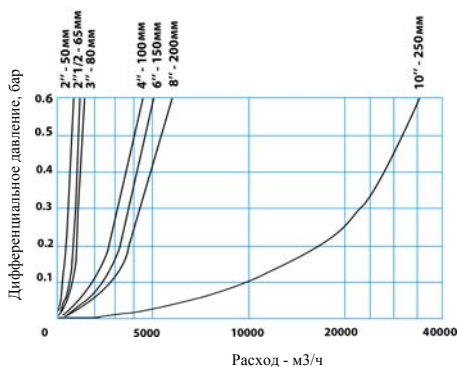
РАБОЧИЕ УСЛОВИЯ

Максимальная температура : -10°C / +80°C

НОРМЫ И СТАНДАРТЫ

Испытания проведены в соответствии со стандартом EN 12266-1
Фланцевое соединение Ру10 согласно норме EN1092-2

Расход



Приход

