

Ref. : PU 1100.pas

Rev. : G

Date : 01/02/2016

Page : 1/1

PURGEUR D'AIR AUTOMATIQUE A FLOTTEUR

PU 1100



APPLICATION

Purge d'air ou de gaz.

CARACTERISTIQUES GENERALES

Corps laiton, chapeau laiton.
Flotteur polypropylène - PN 10.

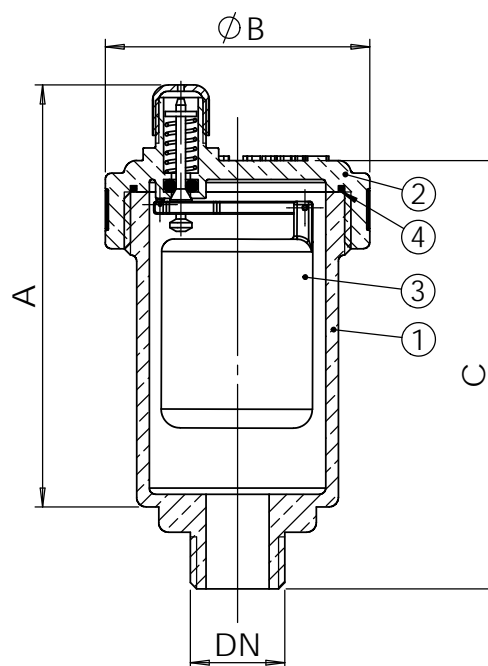


CONSTRUCTION

4	1	Joint torique	EPDM	
3	1	Flotteur	Polypropylène	
2	1	Chapeau	Laiton chromé CuZn39Pb2	DIN: CuZn39Pb2 ASTM: B124 C37700 BS: 12164 CZ121
1	1	Corps	Laiton chromé CuZn39Pb2	DIN: CuZn39Pb2 ASTM: B124 C37700 BS: 12164 CZ121
Rep.	Nb.	Désignation	Matière	

DIMENSIONS

DN		A	Ø B	C	Poids (kg)
mm	inch				
12	3/8"	69,5	37	67,5	0,11
15	1/2"	69,5	37	67,5	0,12
20	3/4"	88	50	86	0,24
25	1"	88	50	86	0,24



CONDITIONS DE SERVICE

Pression de service maxi : 10 bar.
Température maxi : + 110°C.

Pression d'essai suivant les normes EN 12266-1,
DIN 3230, BS 5154 et ISO 5208 :

Corps : 15 bar.
Siège : 11 bar.

AGREMENT ET NORMES

Filetage gaz suivant la norme ISO 228-1.