

Ref. : PICV1140

Rev. : A

Date : 11/01/2016

Page : 1/1

ROBINET DE REGULATION INDEPENDANTE DE LA PRESSION

PICV 1140

ISO 9001
BUREAU VERITAS
Certification



EAC

Tecofi
VALVE DESIGNER - FRANCE



APPLICATION

Utilisation générale: système de chauffage, refroidissement et réfrigération.

CARACTERISTIQUES GENERALES

Du DN15 au DN25.
Haute précision de contrôle et réglage.
Réglage de débit en cours de fonctionnement sans calcul. Corps laiton, léger et facile à installer.
Prises de pression optionnelle permettant de mesurer la pression différentielle. Sens de montage indiqué sur le corps par une flèche.
Manoeuvré par actionneur électrique utilisant un cadran de régulation. Voltage: 230 VAC 50/60 Hz.
Indice de protection IP54.

CONSTRUCTION

| | |
|--------------------|--------------|
| Membrane | EPDM |
| Bague d'étanchéité | PTFE |
| Tige | Inox |
| Corps | Laiton forgé |
| Désignation | Matière |

DIMENSIONS

| DN | | A | B | C | H1 | H2 | X | Y | Débit (m3/h) | Poids* (kg) |
|----|------|----|----|-----|------|------|------|----|--------------|-------------|
| mm | inch | | | | | | | | | |
| 15 | 1/2" | 87 | 49 | 60° | 29 | 48,5 | 57,1 | 50 | 0,8 | 0,85 |
| 20 | 3/4" | 87 | 49 | 60° | 29 | 48,5 | 57,1 | 50 | 1,0 | 0,8 |
| 25 | 1" | 97 | 52 | 60° | 34,5 | 48,5 | 57,1 | 50 | 2,0 | 0,95 |

* Poids du robinet + actionneur

CONDITIONS DE SERVICE

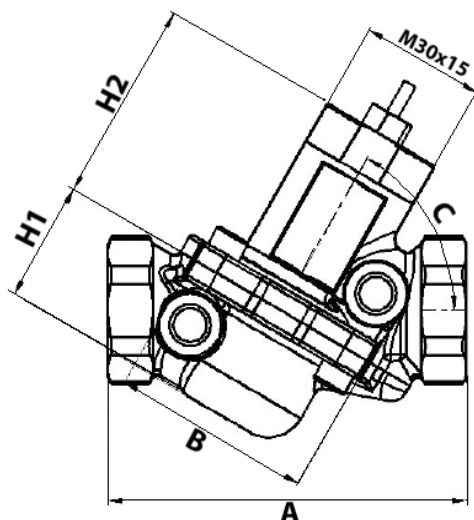
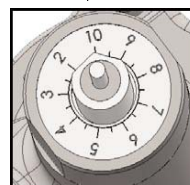
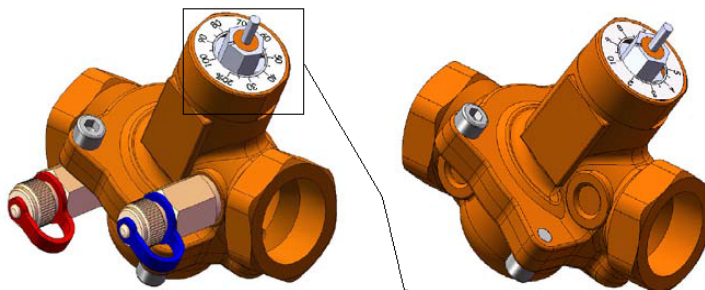
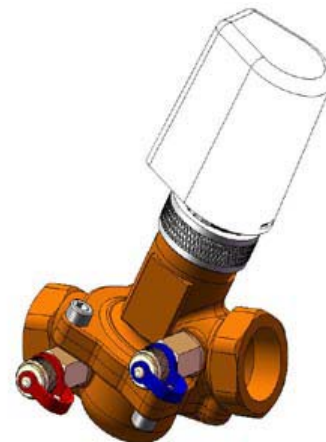
Pression de service maxi: 16 bar
Température de service maxi : - 10°C / +120 °C
Température ambiante: -10°C / +60°C

AGREMENT ET NORMES

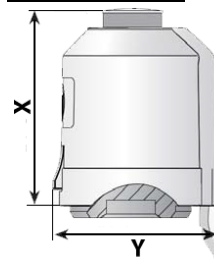
Connexion taraudée selon ISO 7/1.

CARACTERISTIQUES DE DEBIT

| DN | | Position de réglage – Débit (m3/h) | | | | | | | | |
|----|------|------------------------------------|------|------|------|------|------|------|------|------|
| mm | inch | 2 | 3 | 4 | 5 | 6 | 7 | 8 | 9 | 10 |
| 15 | 1/2" | 0.30 | 0.36 | 0.42 | 0.48 | 0.55 | 0.61 | 0.67 | 0.73 | 0.80 |
| 20 | 3/4" | 0.40 | 0.48 | 0.55 | 0.63 | 0.70 | 0.78 | 0.85 | 0.93 | 1.00 |
| 25 | 1" | 0.60 | 0.78 | 0.95 | 1.13 | 1.30 | 1.48 | 1.65 | 1.83 | 2.00 |



ACTIONNEUR



TECOFI France - 83, Rue Marcel Mérieux 69960 Corbas - FRANCE
Tél. +33 (0) 4 72 79 05 79 - Fax +33 (0) 4 78 90 19 19 / +33 (0) 4 72 79 05 70
Adresses e-mail : sales@tecofi.fr ; tecofi@tecofi.fr / Site web : www.tecofi.fr