

Ref. : MA 5100.pas

Rev. : J

Date : 10/10/2017

Page : 1/1

MANOMETRE BOÎTIER ABS A CADRAN SEC

MA 5100

ISO 9001
BUREAU VERITAS
Certification



EAC

Tecofi 
VALVE DESIGNER - FRANCE



APPLICATION

Pour tous fluides gazeux et liquides n'obstruant pas le système de mesure ou n'attaquant pas les alliages de cuivre.
Pneumatique, chauffage, climatisation, ventilation, équipements médicaux, compresseurs.

CARACTERISTIQUES GENERALES

Boîtier ABS.
Tube de bourdon laiton.
Raccord laiton.
Vitre plexiglas.
Cadran sec.
Classe 1.6.
Raccords BSP.
Double graduation bar / psi en diamètre 63 et 80.

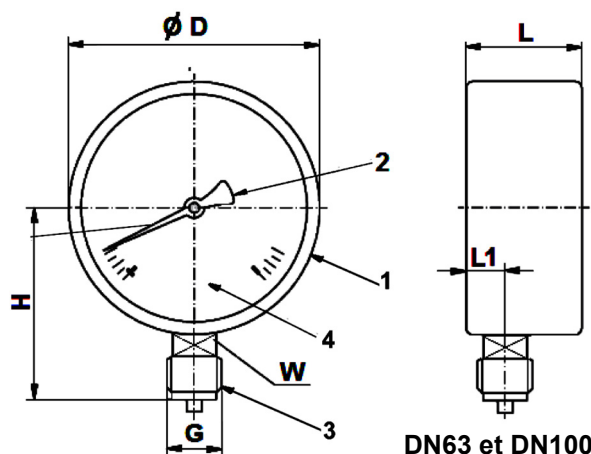


CONSTRUCTION

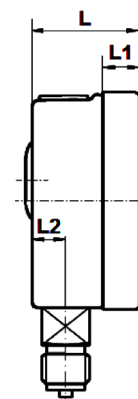
4	1	Cadran	Plastique
3	1	Raccordement	Laiton
2	1	Aiguille	Duralumin
1	1	Boîtier	ABS (Ø63) Acier (Ø80-100)
Rep.	Nb.	Désignation	Matière

DIMENSIONS

DN	G	H	L	L1	L2	W	D	Poids (kg)
63	1/4"	53.5	28	10	-	14	62.5	0,090
80	1/2"	70.5	32.7	3.5	12.3	22	79.3	0,43
100	1/2"	80.3	34	15	-	22	98.5	0,200



DN63 et DN100



DN80

CONDITIONS DE SERVICE

Température maxi : 0°C / +60°C.
Plage de pressions de service: 0 à 40 bar
((0-4 / 0-6 / 0-10 / 0-16 / 0-25 / 0-40 bar))

AGREMENT ET NORMES

Fabrication suivant la norme ISO 9001 : 2008
Conception suivant la norme EN 837-1
DIRECTIVE 97/23/CE : Produits exclus de la directive (article 3, § 3)
Filetage mâle BSP cylindrique suivant la norme ISO 228-1