

Ref. : JT4253 .pas

Rev. : E

Date : 31/03/2020

Page : 1/1

JOINT DE DEMONTAGE PN25

JT4253



Tecofi'
VALVE DESIGNER - FRANCE

APPLICATION

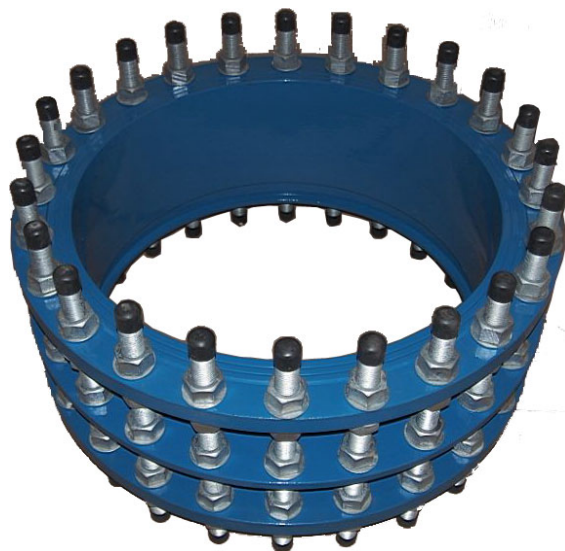
Usage général : Montage et démontage facile de robinetterie destinée à l'eau et l'eau potable...

CARACTERISTIQUES GENERALES

Gamme : du DN 80 au DN 2000.
Boulonnerie en acier GEOMET 500® résistant à l'atmosphère marine.
Raccordement PN25.

CONSTRUCTION

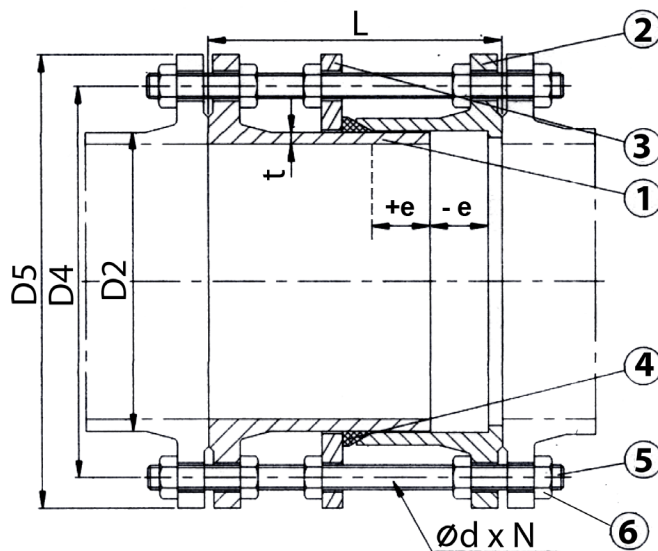
6	-	Rondelle	Acier	GEOMET 500®
5	-	Tige filetée	Acier 4.8	GEOMET 500®
4	1	Bague d'étanchéité	EPDM	WRAS
3	1	Bride de maintien	Fonte ductile EN-GJS-500-7	DIN: GGG50 ASTM: A536 70-50-05 BS: 500/7
2	1	Bride courte	Fonte ductile EN-GJS-500-7	DIN: GGG50 ASTM: A536 70-50-05 BS: 500/7
1	1	Bride longue	Fonte ductile EN-GJS-500-7	DIN: GGG50 ASTM: A536 70-50-05 BS: 500/7
Rep.	Nb.	Désignation	Matière	



Plage de réglage : ± e

DIMENSIONS

DN		D2	D4	D5	L	e	d	N	t	Poids (kg)
mm	inch									
80	3"	98	160	200	185	25	8	19	7	16
100	4"	118	190	235	195	25	8	23	7,2	22
125	5"	144	220	270	195	25	8	28	7,2	30
150	6"	170	250	300	205	25	8	28	7,8	35
200	8"	222	310	360	205	25	12	28	8,4	51
250	10"	274	370	425	225	25	12	31	9	74
300	12"	326	430	485	225	25	16	31	9,6	91
350	14"	378	490	555	235	25	16	34	10,2	110
400	16"	429	550	620	255	25	16	37	10,8	178
450	18"	480	600	670	255	25	20	37	11,4	226
500	20"	532	660	730	275	25	20	37	12	233
600	24"	635	770	845	295	25	20	40	13,2	312
700	28"	738	875	960	315	25	24	43	14,4	408
800	32"	842	990	1085	335	25	24	49	15,6	553
900	36"	945	1090	1185	355	25	28	49	16,8	700
1000	40"	1048	1210	1320	375	25	28	56	18	930
1200	48"	1255	1420	1530	425	25	32	56	20,4	1305
1400	56"	1462	1640	1755	455	25	36	62	22,8	1550
1500	60"	1565	1750	1865	465	25	36	62	26	1850
1600	64"	1668	1860	1975	485	25	40	62	25,2	2150
1800	72"	1895	2070	2195	515	25	44	70	32,2	3420
2000	80"	2082	2300	2425	555	25	48	70	35	3750



CONDITIONS DE SERVICE

Pression de service maxi: 25 bar
Température de service maxi: +4°C / +110°C

AGREMENT ET NORMES

Pression de test selon: EN12266-1:
Corps: 37.5 bar

Peinture époxy RAL 5015, épaisseur 250 microns - WRAS

Montage avec brides EN 1092-2 PN25

TECOFI France - 83, Rue Marcel Mérieux 69960 Corbas - FRANCE
Tél. +33 (0) 4 72 79 05 79 - Fax +33 (0) 4 78 90 19 19 / +33 (0) 4 72 79 05 70
Adresses e-mail : sales@tecofi.fr / Site web : www.tecofi.fr