

Ref. : JT4203 .pas

Rev. : D

Date : 31/03/2020

Page : 1/1

JOINT DE DEMONTAGE PN10

JT4203

ISO 9001
BUREAU VERITAS
Certification



EAC

Tecofi'
VALVE DESIGNER - FRANCE



APPLICATION

Usage général : Montage et démontage facile de robinetterie destinée à l'eau, l'eau potable...

CARACTERISTIQUES GENERALES

Gamme : du DN 200 au DN 2000.
Boulonnerie en acier GEOMET 500®
résistant à l'atmosphère marine.
Raccordement PN10.

CONSTRUCTION

6	-	Rondelle	Acier	GEOMET 500®
5	-	Tige filetée	Acier 4.8	GEOMET 500®
4	1	Bague d'étanchéité	EPDM	WRAS
3	1	Bride de maintien	Fonte ductile EN-GJS-500-7	DIN: GGG50 ASTM: A536 70-50-05 BS: 500/7
2	1	Bride courte	Fonte ductile EN-GJS-500-7	DIN: GGG50 ASTM: A536 70-50-05 BS: 500/7
1	1	Bride longue	Fonte ductile EN-GJS-500-7	DIN: GGG50 ASTM: A536 70-50-05 BS: 500/7
Rep.	Nb.	Désignation	Matière	

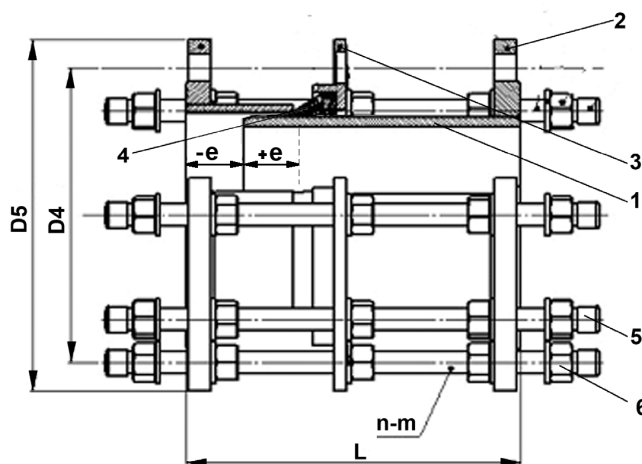


DIMENSIONS

DN		e	L	D5	D4	n-m	Epaisseur bride	Poids (kg)
mm	inch							
200	8"	25	210	340	295	M20*350*8	16+3	35,9
250	10"	25	225	400	350	M20*370*12	19+3	48,4
300	12"	25	240	455	400	M20*390*12	20.5+3	53,5
350	14"	25	240	505	460	M20*400*16	20.5+3	78
400	16"	25	250	565	515	M24*420*16	20.5+3	104
450	18"	25	270	615	565	M24*435*20	21.5+3	138
500	20"	25	270	670	620	M24*440*20	22.5+3	140
600	24"	25	290	780	725	M27*460*20	25+3	167
700	28"	25	300	895	840	M27*480*24	27.5+3	235
800	32"	25	315	1015	950	M30*500*24	30+3	324
900	36"	25	325	1115	1050	M30*500*28	32.5+3	380
1000	40"	25	335	1230	1160	M33*545*28	35+3	481
1200	48"	25	345	1455	1380	M36*580*32	40+3	526
1400	56"	25	355	1675	1590	M39*630*36	41+3	1250
1500	60"	25	375	1785	1700	M39*665*36	42+3	1450
1600	64"	25	375	1915	1820	M45*700*40	44+3	1550
1800	72"	25	395	2115	2020	M45*730*40	47+3	2350
2000	80"	25	415	2325	2230	M45*730*48	49+3	2650

Peinture époxy RAL 5015, épaisseur 250 microns - WRAS

Plage de réglage : ± e



CONDITIONS DE SERVICE

Pression de service maxi: 10 bar
Température de service maxi: +4°C / +110°C

AGREMENT ET NORMES

Pression de test selon: EN12266-1:
Corps: 15 bar

Montage avec brides EN 1092-2 PN10

TECOFI France - 83, Rue Marcel Mérieux 69960 Corbas - FRANCE
Tél. +33 (0) 4 72 79 05 79 - Fax +33 (0) 4 78 90 19 19 / +33 (0) 4 72 79 05 70
Adresses e-mail : sales@tecofi.fr / Site web : www.tecofi.fr