

Ref. : FRL1720

Rev. : Initial

Date : 26/05/2015

Page : 1/1

# FILTRE REGULATEUR

## FRL1720



### APPLICATION

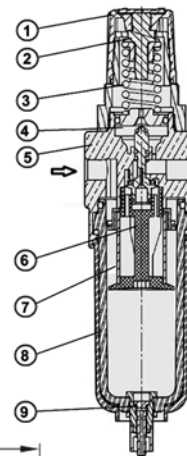
Traitement air comprimé, gaz comprimé.

### CARACTERISTIQUES GENERALES

Gamme de 1/4" à 1".  
Corps robuste en aluminium.  
Avec manomètre indiquant la pression aval.  
Bol plastique avec purge semi-automatique.  
Montage en position horizontale selon le sens indiqué sur le corps.

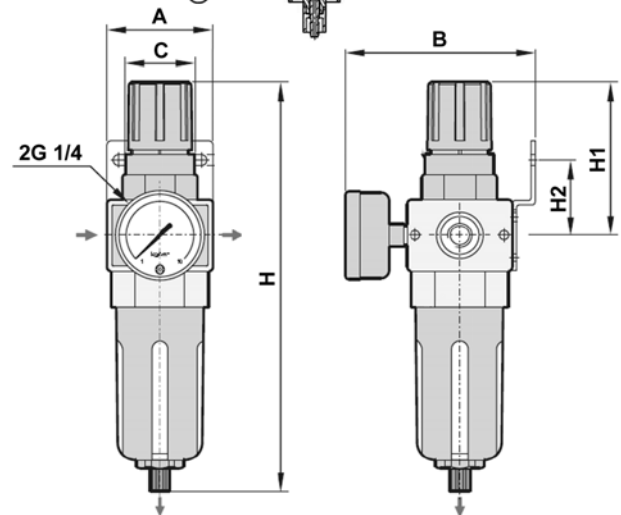
### CONSTRUCTION

9	Purge semi-automatique	POM
8	Bol filtrant	PC
7	Elément filtrant	PE
6	Support filter	Nylon
5	Corps	Alliage d'aluminium
4	Piston	Laiton
3	Ressort	Acier allié
2	Vis de réglage	Acier allié
1	Molette	Nylon
<b>Rep.</b>	<b>Désignation</b>	<b>Matière</b>



### DIMENSIONS

DN		A	B	C	H	H1	H2	Poids (kg)
mm	inch							
8	1/4"							
10	3/8"	64	117	40	247	92	45	0,9
15	1/2"							
20	3/4"	110	120,5	90	270	86	27,5	1,4
25	1"							



### CONDITIONS DE SERVICE

Pression de service: 0.5 -10 bar (1/4" - 1/2")  
0.5 - 12 bar (3/4" - 1")

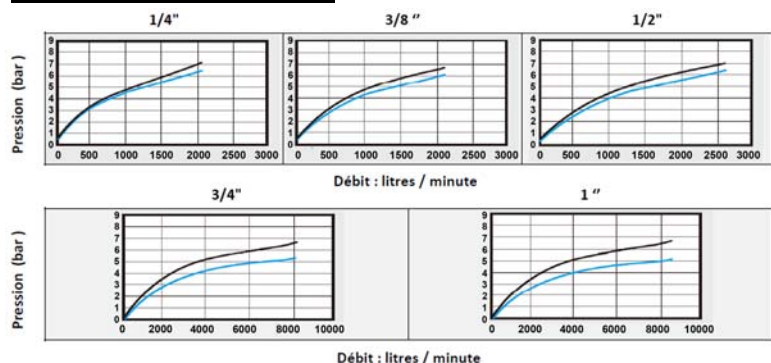
Pression d'épreuve: 15 bar  
Précision du régulateur: 0.2 bar

Température de service: 0°C / +50 °C  
Température ambiante : -10°C / +60°C

### AGREMENT ET NORMES

Fabrication suivant la norme ISO 9001  
Taraudage gaz suivant la norme ISO 228-1.

### DIAGRAMMES DE DEBIT



— Selon pression d'entrée  
— Selon pression de sortie

TECOFI France - 83, Rue Marcel Mérieux 69960 Corbas - FRANCE  
Tél. +33 (0) 4 72 79 05 79 - Fax +33 (0) 4 78 90 19 19 / +33 (0) 4 72 79 05 70  
Adresses e-mail : sales@tecofi.fr ; tecofi@tecofi.fr / Site web : www.tecofi.fr

Les photographies et les illustrations techniques ne sont pas contractuelles. Les spécifications des produits présentés sont susceptibles de modifications sans avis préalable.