

FILTRE À TAMIS

PASSEPORT TECHNIQUE

FILTRE À TAMIS À BRIDES PN10/16 CORPS INOX

F6246

APPLICATION

Protection des installations et des équipements montés sur la tuyauterie contre les impuretés et les grosses particules solides.

Domaine d'utilisation: installations hydrauliques, réseaux chimiques et pharmaceutiques, industries pétro-chimiques, air comprimé.



Fluides: vapeur et autres fluides compatibles.



CARACTÉRISTIQUES GÉNÉRALES

Gamme: DN15 à DN200.

- Corps en «Y» et chapeau en inox
- Tamis inox facilement démontable par desserrage des vis sur le chapeau.
- Bouchon de purge sur le chapeau permettant l'évacuation des impuretés sans démontage du filtre.
- Montage horizontal ou vertical avec fluide descendant
- Sens d'installation indiqué par une flèche sur le corps.

AGRÈMENTS ET NORMES

Face à face	Écartement suivant les normes EN 558-1 série 1 et DIN 3202/1 série F1.
Raccordement	Brides percées suivant les normes DIN2501, EN 1092-2 PN10/16.
Essais	Essais hydrauliques réalisés selon les normes EN12266-1, DIN 3230 et ISO 5208. - Corps : 24 (bar)



Tecofi France

83 rue Marcel Mérieux - 69960 Corbas
Tél. +33 (0)4 72 79 05 79 - Fax. +33 (0)4 78 90 19 19
E-mail : sales@tecofi.fr - www.tecofi.fr



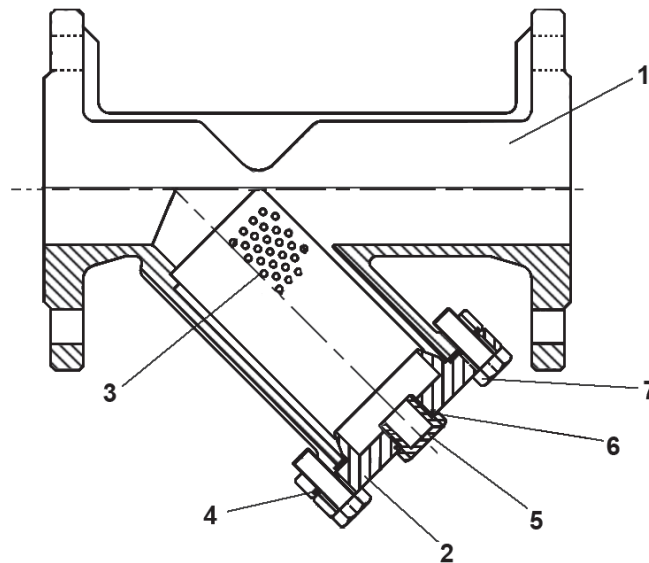
FILTRE À TAMIS

PASSEPORT TECHNIQUE

**FILTRE À TAMIS À BRIDES PN10/16
CORPS INOX**

F6246

DIMENSIONS



Rep.	Q-té	Désignation	Matière
1	1	Corps	Inox CF8M
2	1	Couvercle	Inox CF8M
3	1	Tamis	Inox CF8M
4	1	Joint de couvercle	PTFE
5	1	Bouchon de purge	Inox CF8M
6	1	Joint	PTFE
7		Vis	Inox 304

Les photographies et les illustrations techniques ne sont pas contractuelles. Les spécifications des produits présentés sont susceptibles de modifications sans avis préalable

Tecofi France

83 rue Marcel Mérieux - 69960 Corbas
Tél. +33 (0)4 72 79 05 79 - Fax. +33 (0)4 78 90 19 19
E-mail : sales@tecofi.fr - www.tecofi.fr



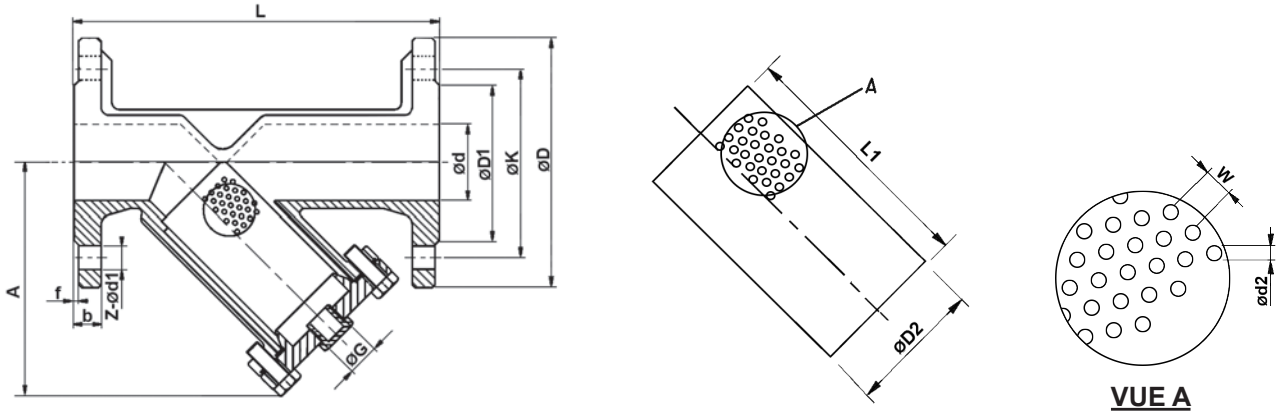
FILTRE À TAMIS

PASSEPORT TECHNIQUE

FILTRE À TAMIS À BRIDES PN10/16 CORPS INOX

F6246

DIMENSIONS



DN		d	A	ØD	ØD1	ØD2	ØK	ØG	L	b	f	L1	P	Ød2	Z-Ød1	Poids (kg)
mm	inch															
15	1/2"	15	75	95	45	22	65	1/4"	130	14	2	58	2	1	4-Ø14	1.79
20	3/4"	20	90	105	58	26	75	1/4"	150	16	2	65	2	1	4-Ø14	2.57
25	1"	25	100	115	68	32	85	1/4"	160	16	2	72	2	1	4-Ø14	3.60
32	1 1/4"	32	115	140	78	37	100	1/2"	180	16	2	83	2	1	4-Ø18	4.72
40	1 1/2"	40	130	150	88	47	110	1/2"	200	16	3	95	2	1	4-Ø18	6.02
50	2"	50	150	165	102	57	125	1/2"	230	18	3	114	2	1	4-Ø18	9.00
65	2 1/2"	65	190	185	122	69	145	1/2"	290	18	3	152	3.5	2	4-Ø18	12.81
80	3"	80	225	200	138	84	160	1/2"	310	20	3	176	3.5	2	8-Ø18	17.36
100	4"	100	230	220	158	105	180	1/2"	350	20	3	180	3.5	2	8-Ø18	20.03
125	5"	125	280	250	188	134	210	1/2"	400	22	3	217.5	3.5	2	8-Ø18	30.00
150	6"	150	300	285	212	164	240	1/2"	480	22	3	216	3.5	2	8-Ø22	40.50
200	8"	200	400	340	268	218	295	1/2"	605	24	3	282.5	3.5	2	8-Ø22 / 12-Ø22	76.90

Les photographies et les illustrations techniques ne sont pas contractuelles. Les spécifications des produits présentés sont susceptibles de modifications sans avis préalable

Tecofi France

83 rue Marcel Mérieux - 69960 Corbas
Tél. +33 (0)4 72 79 05 79 - Fax. +33 (0)4 78 90 19 19
E-mail : sales@tecofi.fr - www.tecofi.fr



FILTRE À TAMIS

PASSEPORT TECHNIQUE

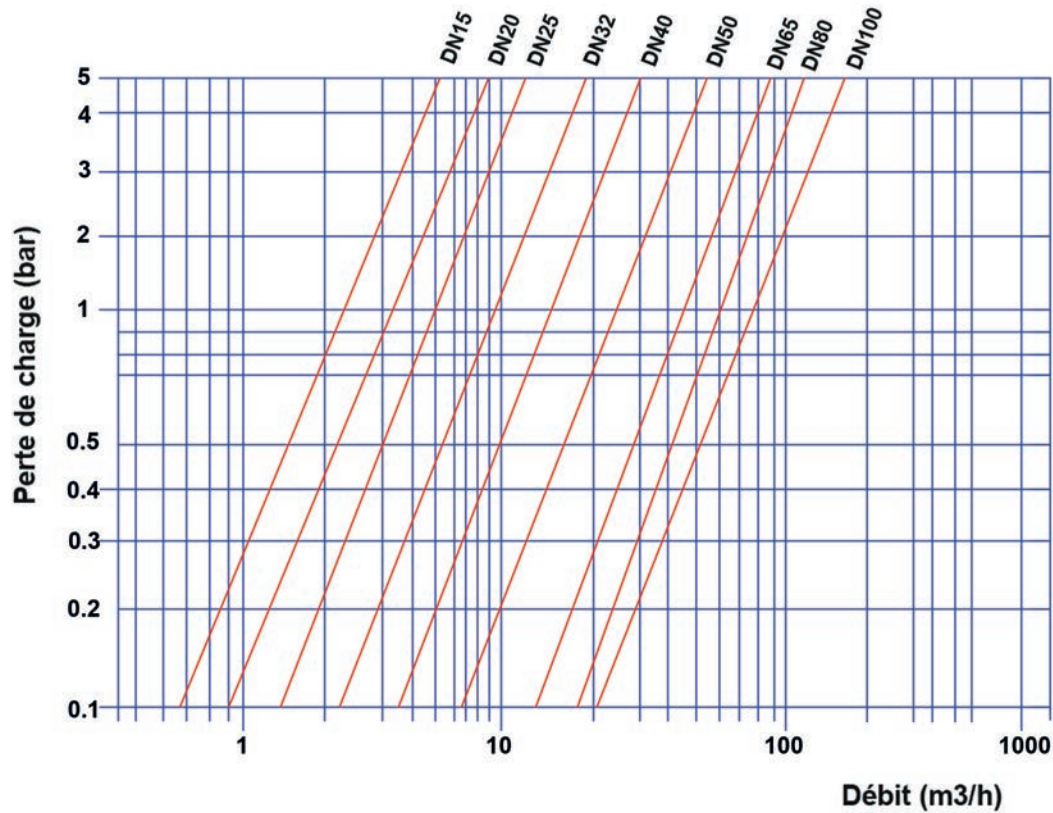
FILTRE À TAMIS À BRIDES PN10/16 CORPS INOX

F6246

CONDITIONS DE SERVICE

Pression de service maxi: 16 bar
Température de service maxi : -25°C / +180°C

DIAGRAMME DE PERTE DE CHARGE



Les photographies et les illustrations techniques ne sont pas contractuelles. Les spécifications des produits présentés sont susceptibles de modifications sans avis préalable

Tecofi France

83 rue Marcel Mérieux - 69960 Corbas
Tél. +33 (0)4 72 79 05 79 - Fax. +33 (0)4 78 90 19 19
E-mail : sales@tecofi.fr - www.tecofi.fr

