

Ref. : F 6140.pas

Rev. : Initial

Date : 02/05/2007

Page : 1/1

# FILTRE A TAMIS TARAUDE GAZ

## F 6140



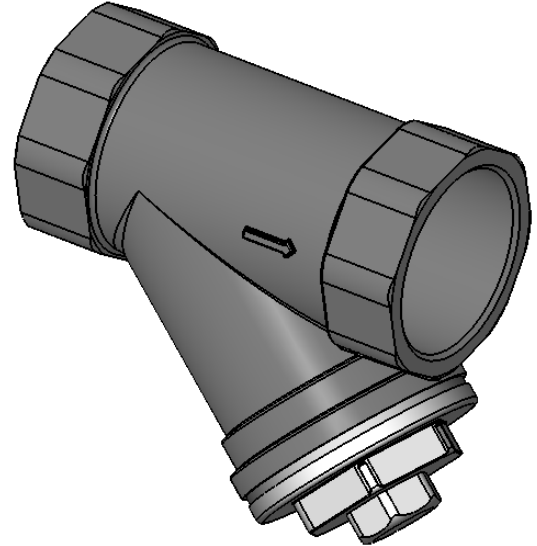
**Tecofi**  
VALVE DESIGNER - FRANCE

### APPLICATION

Filtration pour tous fluides.

### CARACTERISTIQUES GENERALES

Gamme : du 1/2" au 2".  
Corps "Y" en inox, chapeau inox, tamis inox démontable.  
Maille : 0,6 mm à 1 mm.  
Construction PN16.

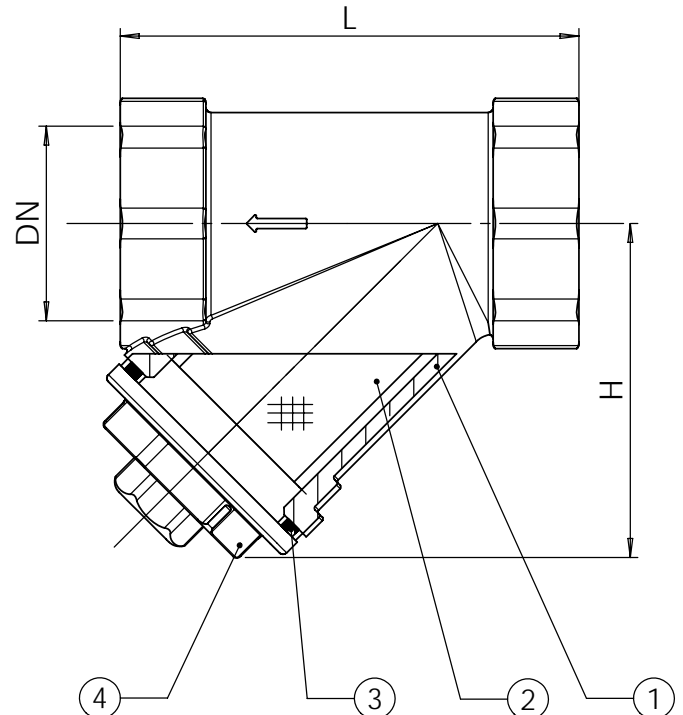


### CONSTRUCTION

4	1	Chapeau	Inox 316 moulé	DIN: 17-455 G-X6CrNiMo 18 10 ASTM: A 351 Grade CF8M BS: 1504 316 C16
3	1	Joint	PTFE	
2	1	Tamis	Inox	
1	1	Corps	Inox 316 moulé	DIN: 17-455 G-X6CrNiMo 18 10 ASTM: A 351 Grade CF8M BS: 1504 316 C16
<b>Rep.</b>	<b>Nb.</b>	<b>Désignation</b>	<b>Matière</b>	

### DIMENSIONS

DN		L	H	Maille - Pas (mm)	Poids (kg)
mm	inch				
15	1/2"	61	40	0,6 - 2	0,20
20	3/4"	70	42	0,6 - 2	0,27
25	1"	86	52	1 - 2	0,46
32	1" 1/4	100	60	1 - 2	0,63
40	1" 1/2	112	68	1 - 2	0,89
50	2"	138	85	1 - 2	1,41



### CONDITIONS DE SERVICE

Pression de service maxi : 16 bar.  
Température maxi : + 200 °C.

Pression d'essai suivant les normes EN 12266-1,  
DIN 3230, BS 5154 et ISO 5208 :  
Corps : 24 bar.

### AGREMENT ET NORMES

Taraudage gaz suivant la norme ISO 228-1

Les photographies et les illustrations techniques ne sont pas contractuelles. Les spécifications des produits présentés sont susceptibles de modifications sans avis préalable.