

Ref. : F 5150.pas

Rev. : Initial

Date : 22/09/2011

Page : 1/1

# FILTRE A TAMIS TARAUDE GAZ PN 136

## F 5150



**Tecofi'**  
FAREX FLUID SOLUTION DESIGNER

### APPLICATION

- Usage général : filtration tous fluides.

### CARACTERISTIQUES GENERALES

- Du DN 1/4" au DN 2".
- Tamis inox démontable.
- Bouchon avec purge démontable.
- PN 136.

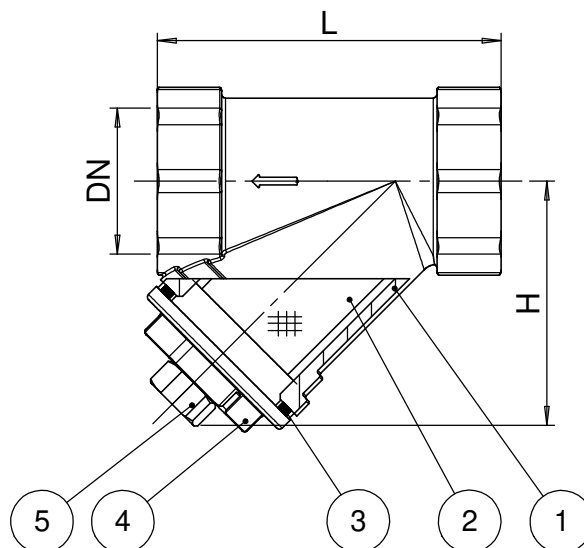
### CONSTRUCTION

5	1	Vis de purge	Acier	
4	1	Joint	Fibre	
3	1	Chapeau	Acier	DIN: GS-C25 ASTM: A216 Grade WCA BS: 161 Grade B
2	1	Tamis	Inox 304	DIN: G-X6CrNi18 9 ASTM: Grade CF8 BS: 304 C15
1	1	Corps	Acier	DIN: GS-C25 ASTM: A216 Grade WCA BS: 161 Grade B
<b>Rep.</b>	<b>Nb.</b>	<b>Désignation</b>	<b>Matière</b>	



### DIMENSIONS

DN		L	H	Maille (mm)	Poids (kg)
mm	inch				
8	1/4"	90	60	0,8	0,85
10	3/8"	90	60		0,78
15	1/2"	90	60		0,73
20	3/4"	110	75		1,22
25	1"	130	93		1,88
32	1" 1/4"	160	120		4,75
40	1" 1/2"	160	120		4,45
50	2"	160	145		6,5



### CONDITIONS DE SERVICE

Température de service : -29°C/+425°C

PS maxi : 136.2 bar

Les procédures de tests sont réalisées suivant les normes EN 12266-1, DIN 3230, BS 6755 et ISO 5208:  
Corps: 82,5 bar

### AGREMENT ET NORMES

Tarudage gaz suivant la norme ISO 228-1.