

Ref. : F 4260

Rev. : Initial

Date : 05/09/2016

Page : 1/1

ФИЛЬТР СЕТЧАТЫЙ ФЛАНЦЕВЫЙ Py40 F 4260



НАЗНАЧЕНИЕ И ОБЛАСТЬ ПРИМЕНЕНИЯ

Применяется на трубопроводах холодного и горячего водоснабжения, водоотведения, пожаротушения, водоочистки, холодоснабжения (антифриз, этиленгликоль и пропиленгликоль), пара и других жидкостей, не агрессивных к материалам изделия.

ОБЩИЕ ТЕХНИЧЕСКИЕ ХАРАКТЕРИСТИКИ

Для фильтрации различных типов сред от посторонних механических включений, размер которых превышает размер ячеек фильтрующей сетки.

Корпус и крышка из ковкого чугуна.

Съемная сетка из нержавеющей стали.

Дренажная пробка.

Фланцевое соединение Py40.

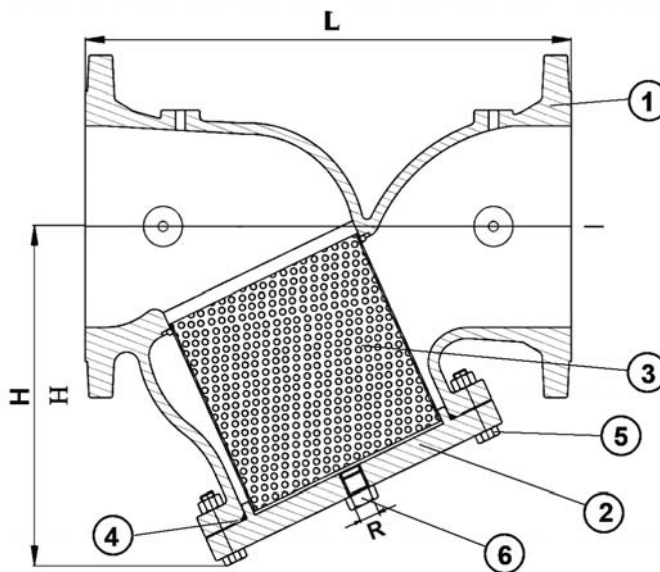


ИСПОЛНЕНИЕ

Поз.	Кол-во	Описание	Материал
6	1	Дренажная пробка	
5	4	Винт	Сталь
4	1	Прокладка	EPDM
3	1	Сетка	Нерж. сталь
2	1	Крышка	Ковкий чугун GGG40
1	1	Корпус	Ковкий чугун GGG40

РАЗМЕРЫ

Ду		L	H	R	Размер ячейки (мм)	Вес (кг)
мм	дюйм					
40	1 1/2"	205	123	3/4"	1.5	9
50	2"	217	125	3/4"	1.5	10
65	2 1/2"	222	125	3/4"	3	12
80	3"	264	170	1 1/2"	3	20
100	4"	335	210	1 1/2"	3	34
125	5"	335	210	1 1/2"	5	36
150	6"	433	280	1 1/2"	5	58
200	8"	524	340	1 1/2"	5	95
250	10"	637	410	1 1/4"	5	153
300	12"	762	475	2"	5	266
350	14"	769	475	2"	5	288
400	16"	1025	630	2"	5	590
450	18"	1045	630	2"	5	735
500	20"	1140	630	3"	5	800
600	24"	-	954	3"	5	-



РАБОЧИЕ УСЛОВИЯ

Максимальное рабочее давление: 40 бар.

Максимальная рабочая температура: -10°C / +80°C.

НОРМЫ И СТАНДАРТЫ

Процедуры испытаний соответствуют нормам: EN 12266-1, DIN 3230, BS 5154 и ISO 5208 : Корпус : 60 бар

Фланцевое соединение в соответствии с нормой EN 1092-2 ISO Py40.