

FILTRE EN «Y» A TAMIS

PASSEPORT TECHNIQUE

FILTRE A TAMIS A BRIDES PN25

F 4250

APPLICATION

Protection des installations et des équipements montés sur la tuyauterie contre les impuretés et les grosses particules solides.

Domaine d'utilisation: réseau d'eau sanitaire non potable, irrigation, pompage.



Fluides: eau et autres fluides compatibles.



CARACTÉRISTIQUES GÉNÉRALES

Gamme: DN40 à DN600.

- Corps en «Y» et chapeau en fonte ductile
- Tamis inox facilement démontable par desserrage des vis sur le chapeau.
- Bouchon de purge en bronze sur le chapeau permettant l'évacuation des impuretés sans démontage du filtre.
- Sens d'installation indiqué par une flèche sur le corps.
- Corps recouvert peinture époxy RAL 5015 épaisseur 80-110 µ.

AGRÉMENTS ET NORMES

Encombrement	Face à face suivant standard de fabrication
Raccordement	Brides percées suivant la norme EN 1092-2 PN25.
Essais	Essais hydrauliques réalisés selon les normes EN12266-1, DIN 3230 et ISO 5208. - Corps : 37.5 (bar)

HOMOLOGATIONS PRODUITS



Tecofi France

83 rue Marcel Mérieux - 69960 Corbas
Tél. +33 (0)4 72 79 05 79 - Fax. +33 (0)4 78 90 19 19
E-mail : sales@tecofi.fr - www.tecofi.fr

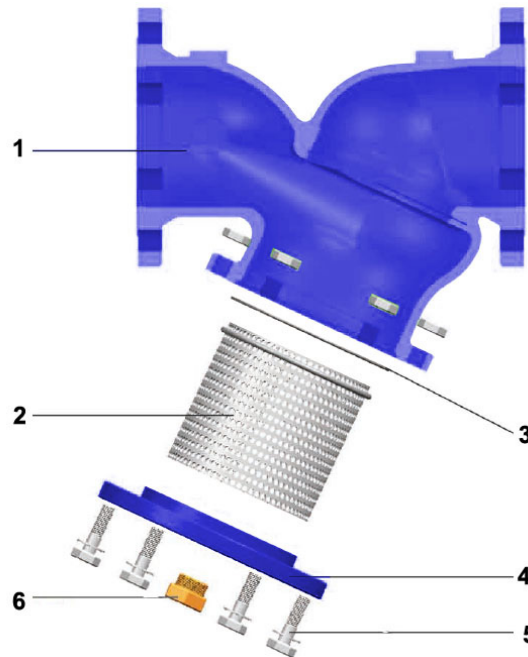


FILTRE EN «Y» A TAMIS

PASSEPORT TECHNIQUE

F 4250

CONSTRUCTION



Rep.	Quantité	Désignation	Matière	Équivalences		
				DIN	ASTM	BS
1	1	Corps	Fonte ductile EN-GJS-500-7	GGG50	A536 65-70-50-05	1563 EN-JS1050
2	1	Tamis	Inox 304	X5CrNi18 10	A 182 AISI 304	1449-2 304 S15
3	1	Joint	EPDM			
4	1	Chapeau	Fonte ductile EN-GJS-500-7	GGG50	A536 65-70-50-05	1563 EN-JS1050
5	4	Vis	Acier galvanisé 8:8			
6	1	Bouchon de purge				

Les photographies et les illustrations techniques ne sont pas contractuelles. Les spécifications des produits présentés sont susceptibles de modifications sans avis préalable

Tecofi France

83 rue Marcel Mérieux - 69960 Corbas
 Tél. +33 (0)4 72 79 05 79 - Fax. +33 (0)4 78 90 19 19
 E-mail : sales@tecofi.fr - www.tecofi.fr

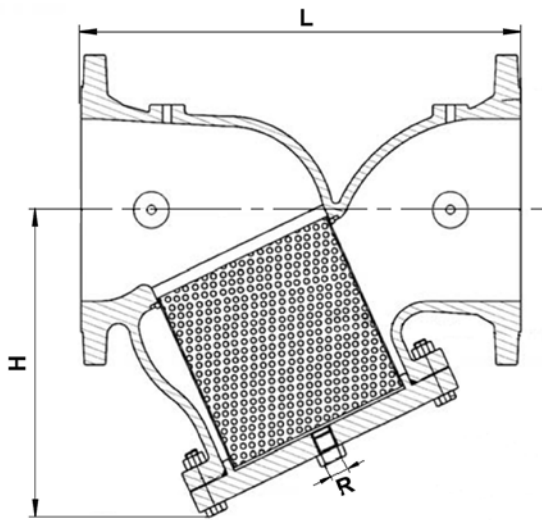


FILTRE EN «Y» A TAMIS

PASSEPORT TECHNIQUE

F 4250

DIMENSIONS

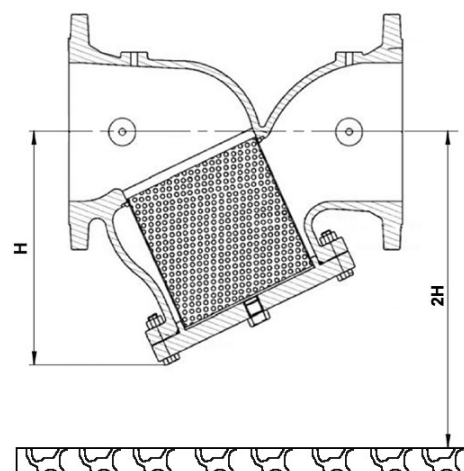
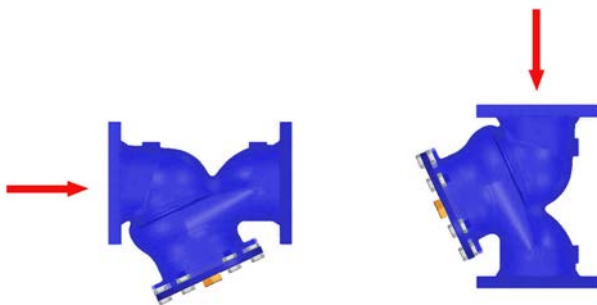


DN		L	H	R		Maille (mm)	Poids (kg)
mm	inch						
40	1"1/2	150	123	3/4"	20	1.5	9
50	2"	165	125	3/4"	20	1.5	10
65	2"1/2	185	125	3/4"	20	1.5	12
80	3"	200	170	1"1/4	32	3	20
100	4"	235	210	1"1/4	32	3	34
125	5"	270	210	1"1/4	32	3	36
150	6"	320	280	2"	50	5	58
200	8"	390	340	2"	50	5	95
250	10"	480	410	2"	50	5	153
300	22"	550	475	2"	50	5	266
350	14"	550	475	2"	50	5	288
400	16"	700	630	2"	50	5	590
450	18"	700	630	2"	50	5	735
500	20"	730	630	2"	50	5	800
600	24"	-	954	2"	50	5	-

MONTAGE

Le montage se fait en position horizontale ou verticale avec fluide descendant. Il faut laisser suffisamment d'espace pour le retrait du tamis du corps en cas de nécessité.

Une distance au moins égale à H entre le bas du filtre et l'obstacle le plus proche doit être respectée.



Tecofi France

83 rue Marcel Mérieux - 69960 Corbas
 Tél. +33 (0)4 72 79 05 79 - Fax. +33 (0)4 78 90 19 19
 E-mail : sales@tecofi.fr - www.tecofi.fr

ISO 9001
 ISO 14001
 BUREAU VERITAS
 Certification



FILTRE EN «Y» A TAMIS

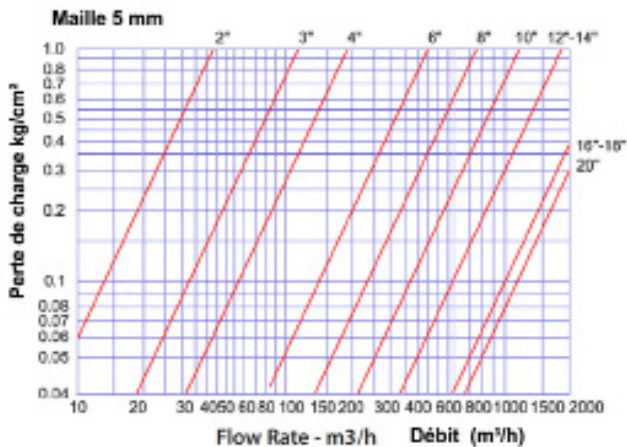
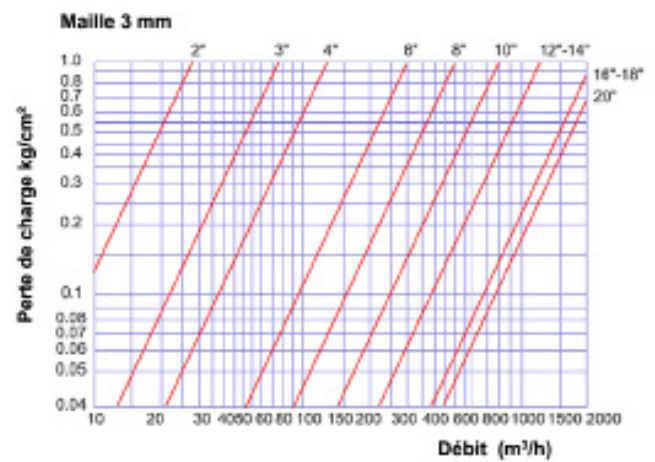
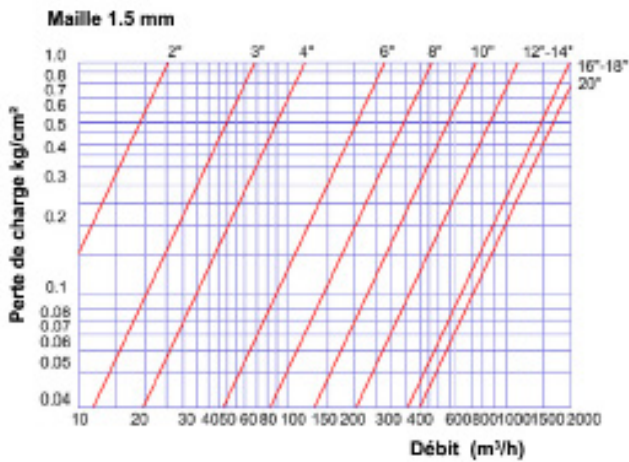
PASSEPORT TECHNIQUE

F 4250

CONDITIONS DE SERVICE

Pression de service maxi : 25 bar
 Température de service maxi : -10°C / +80°C

DIAGRAMME DE PERTE DE CHARGE



Les photographies et les illustrations techniques ne sont pas contractuelles. Les spécifications des produits présentés sont susceptibles de modifications sans avis préalable

Tecofi France

83 rue Marcel Mérieux - 69960 Corbas
 Tél. +33 (0)4 72 79 05 79 - Fax. +33 (0)4 78 90 19 19
 E-mail : sales@tecofi.fr - www.tecofi.fr

