

## FILTRE BOÎTE À BOUE À BRIDES

PASSEPORT TECHNIQUE

### FILTRE BOÎTE À BOUE À BRIDES PN10/16 CORPS FONTE DUCTILE

F4240

#### APPLICATION

Le filtre boîte à boue s'utilise dans les domaines du pompage et de la distribution d'eau lorsqu'une filtration efficace est requise.



**Fluides:** eau claire, liquides compatibles.

#### CARACTERISTIQUES GENERALES

**Gamme:** du DN40 au DN600.

- Corps compacte et robuste
- Couvercle supérieur facilement démontable pour assurer la maintenance
- Brides ISO pour montage sur tuyauterie.
- Installation toutes positions possible (position optimale obtenue avec écoulement horizontal et couvercle positionné en haut).

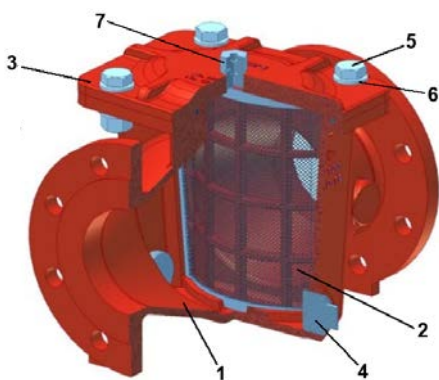
Tamis bombé sur une grille en fonte ductile

Maille standard : 2 mm

Revêtement époxy alimentaire



#### CONSTRUCTION



Rep.	Désignation	Matière
1	Corps	Fonte ductile GGG40
2	Tamis	Inox 316
3	Chapeau	Fonte ductile GGG40
4	Bouchon	Inox 316
5	Vis	Inox 303
6	Rondelle	Inox 303
7	Vis de purge	Inox 303

#### AGREMENTS ET NORMES

Raccordement Montage à brides PN10/16 (DN40-150) et PN16 (DN200-600) suivant la norme EN1092-2

**Tecofi France**

83 rue Marcel Mérieux - 69960 Corbas  
Tél. +33 (0)4 72 79 05 79 - Fax. +33 (0)4 78 90 19 19  
E-mail : sales@tecofi.fr - [www.tecofi.fr](http://www.tecofi.fr)

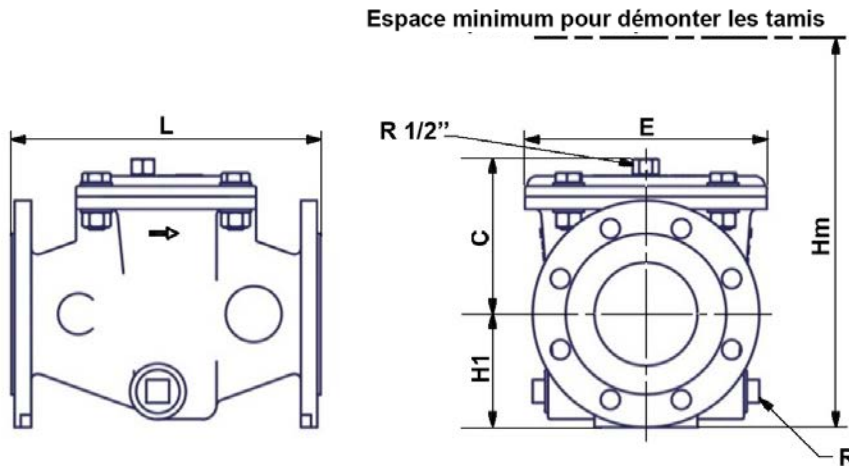


# FILTRE BOÎTE À BOUE À BRIDES

## PASSEPORT TECHNIQUE

F4240

### DIMENSIONS



DN		L	H1	C	E	Hm	R	Poids (kg)
mm	inch							
40/50	1"1/2"	230	82.5	125	200	340	R1"1/4	13.8
60/65	2"1/4/2"1/2	230	92.5	96	200	340	R1"1/4	14.6
80	3"	300	103	150	235	450	R1"1/4	22
100	4"	300	110	150	235	450	R1"1/4	23
125	5"	400	125	215	380	620	R1"1/4	46
150	6"	400	143	196	380	620	R1"1/4	48
200	8"	500	170	230	440	700	R1"1/4	76
250	10"	580	225	310	560	950	R1"1/4	165
300	12"	610	227.5	385	680	1150	R2"	230
350	14"	650	260	380	680	1150	R2"	250
400	16"	800	310	500	900	1430	R2"	410
450	18"	800	335	500	900	1430	R2"	430
500	20"	950	485	609	1190	2070	R3"	770
600	24"	1100	485	609	1190	2070	R3"	850

Tamis bombé avec maille de 2 mm en standard

### CONDITIONS DE SERVICE

Pression de service maxi : 16 bar  
Température de service maxi : +80°C

**Tecofi France**

83 rue Marcel Mérieux - 69960 Corbas  
Tél. +33 (0)4 72 79 05 79 - Fax. +33 (0)4 78 90 19 19  
E-mail : sales@tecofi.fr - [www.tecofi.fr](http://www.tecofi.fr)

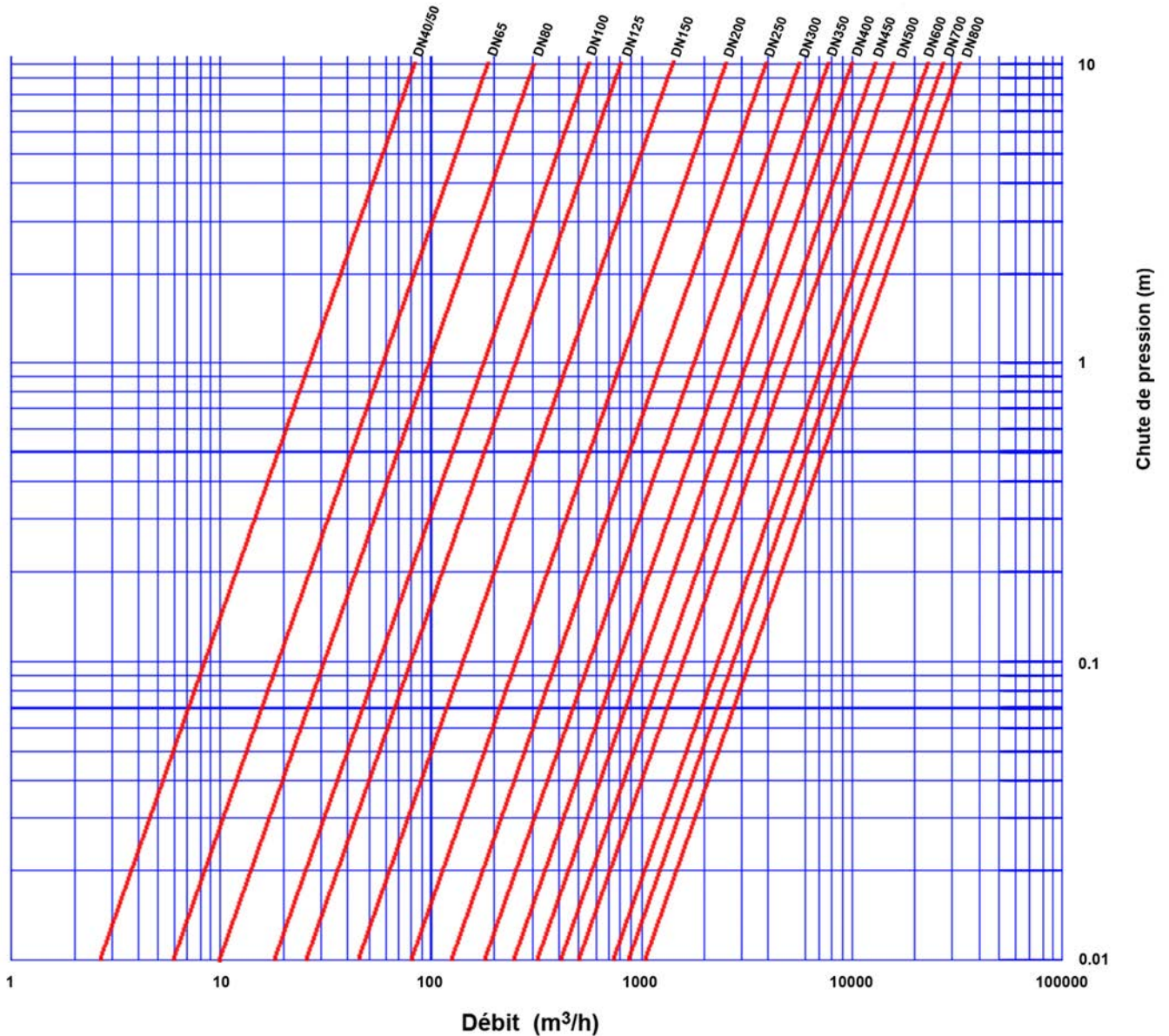


# FILTRE BOÎTE À BOUE À BRIDES

## PASSEPORT TECHNIQUE

F4240

### DIAGRAMME DE PERTES DE CHARGE



Les photographies et les illustrations techniques ne sont pas contractuelles. Les spécifications des produits présentés sont susceptibles de modifications sans avis préalable

**Tecofi France**

83 rue Marcel Mérieux - 69960 Corbas  
Tél. +33 (0)4 72 79 05 79 - Fax. +33 (0)4 78 90 19 19  
E-mail : sales@tecofi.fr - [www.tecofi.fr](http://www.tecofi.fr)

