

Ref. : F 3242 pas

Rev. : B

Date : 06/02/2015

Page : 1/1

FILTRE A TAMIS A BRIDES PN10

F 3242



Tecofi'
VALVE DESIGNER - FRANCE

APPLICATION

Usage général : Pour réseaux d'adduction d'eau, assainissement, traitement des eaux et irrigation.

CARACTERISTIQUES GENERALES

Du DN40 au DN300.
Tamis inox démontable.
Montage horizontal ou vertical avec fluide descendant.
Sens de passage indiqué sur le corps par une flèche.
Filtration: 1 mm - du DN40 au DN50;
1.25 mm - du DN65 au DN80;
1.6 mm - du DN100 au DN300.
Chapeau boulonné avec bouchon de purge taraudage BSP.

CONSTRUCTION

6	Boulonnerie	Inox 304
5	Purge	Inox 301
4	Joint de chapeau	EPDM
3	Chapeau	Fonte EN-GJL-250
2	Tamis	Inox 316
1	Corps	Fonte EN-GJL-250
Rep.	Désignation	Matière

DIMENSIONS

DN		L	H	H2	G (purge)	ØD	H1	Maille	Poids (kg)
mm	inch								
40	1"1/2	200	110	175	1/2"	42	91,2	1,0	6,300
50	2"	230	117	192	1/2"	52	105,2	1,0	7,700
65	2"1/2	290	142	232	1/2"	67	127,2	1,3	11,400
80	3"	310	163	265	1/2"	82	140,7	1,3	14,200
100	4"	350	194	323	1/2"	102	180,2	1,6	18,500
125	5"	400	248	402	1/2"	127	215,7	1,6	28,500
150	6"	480	280	430	3/4"	160	234,2	1,6	39,200
200	8"	600	346	560	3/4"	206	296,5	1,6	61,200
250	10"	730	433	715	3/4"	252	393,5	1,6	115,6
300	12"	850	480	785	3/4"	302	426	1,6	155,5

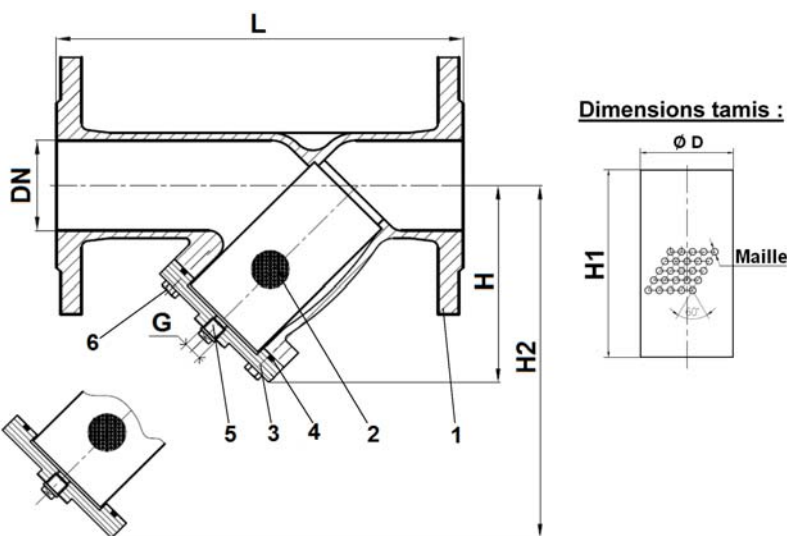
CONDITIONS DE SERVICE

Température de service maxi : -10°C / +80°C

Pression de service maxi: 16 bar du DN40 au DN200;
10 bar au-delà.

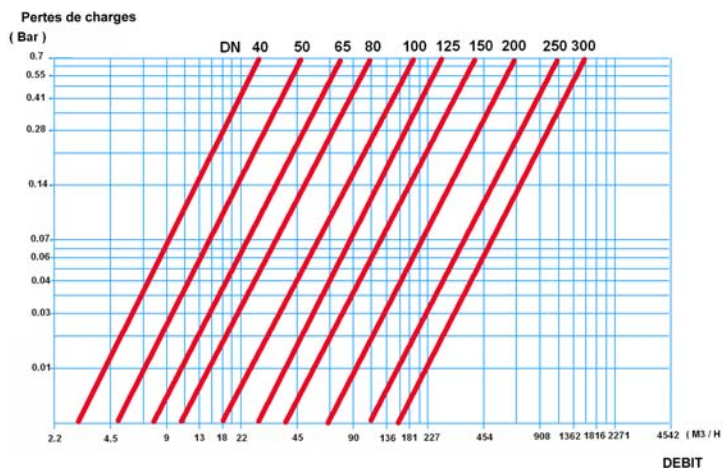
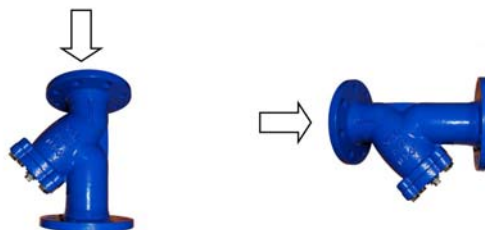
AGREMENT ET NORMES

Fabrication suivant la norme ISO 9001 : 2008.
Tests d'étanchéité suivant la norme EN 12266-1.
Ecartement suivant la norme EN 558 Série 1
(DIN 3202 F1 – NF 29354)
Brides R.F. suivant la norme:
EN 1092-2 PN10/16 -(DN40-150) et ISO PN10 -(DN200-300).
Possibilité brides PN16 pour DN200-300 sur demande.



Montage vertical
(fluide ascendant)

Montage horizontal



TECOFI France - 83, Rue Marcel Mérieux 69960 Corbas - FRANCE
Tél. +33 (0) 4 72 79 05 79 - Fax +33 (0) 4 78 90 19 19 / +33 (0) 4 72 79 05 70
Adresses e-mail : sales@tecofi.fr ; tecofi@tecofi.fr / Site web : www.tecofi.fr