

СЕТЧАТЫЙ НАКЛОННЫЙ ФИЛЬТР

ТЕХНИЧЕСКИЙ ПАСПОРТ

СЕТЧАТЫЙ НАКЛОННЫЙ ФИЛЬТР ФЛАНЦЕВЫЙ Ру16

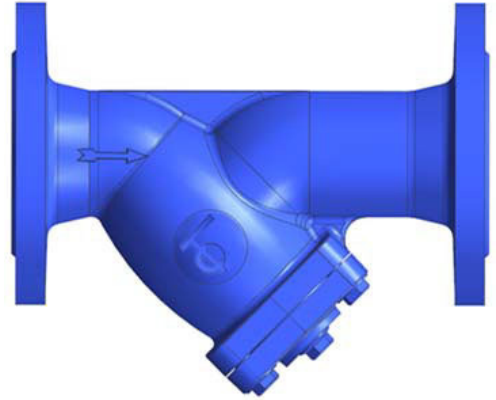
F3240N-F4240A

НАЗНАЧЕНИЕ И ОБЛАСТЬ ПРИМЕНЕНИЯ

Применяется в сетях отопления и санитарного водоснабжения для защиты оборудования от вредного действия посторонних механических включений, размер которых превышает размер ячеек фильтрующей сетки..



Среда: Пар и не агрессивные к материалам изделия жидкости..



ОБЩИЕ ТЕХНИЧЕСКИЕ ХАРАКТЕРИСТИКИ

Типоразмер: от Ду15 до Ду400.

-Корпус и крышка из серого чугуна (Ду15-100 : F3240N) и из ковкого чугуна (ДУ125-400 : F4240A)

-Съемная сетка из нержавеющей стали.

-Дренажная пробка на крышке для отвода частиц из фильтра без демонтажа

-Установка в горизонтальном или вертикальном при нисходящем потоке

-Направление монтажа указано стрелкой на корпусе.

-Эпоксидное покрытие RAL 5019, толщина 80-110 м.

НОРМЫ И СТАНДАРТЫ

Строительная длина	Согласно нормам EN 558-1 серия 1 и DIN 3202/1 серия F1.
Тип соединения	Фланцевый монтаж согласно норме EN 1092-2 Ру16.
Испытания и тесты	Испытания проведены по нормам EN12266-1, DIN 3230 и ISO 5208: Корпус : 24 бар

СЕРТИФИКАЦИЯ



Tecofi France

83 rue Marcel Mérieux - 69960 Corbas
Tél. +33 (0)4 72 79 05 79 - Fax. +33 (0)4 78 90 19 19
E-mail : sales@tecofi.fr - www.tecofi.fr

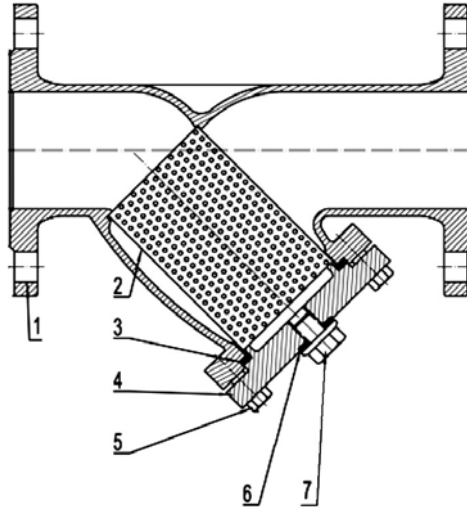


**СЕТЧАТЫЙ НАКЛОННЫЙ
ФИЛЬТР**

ТЕХНИЧЕСКИЙ ПАСПОРТ

F3240N-F4240A

ИСПОЛНЕНИЕ



Поз.	Кол-во	Описание	Материал	Норма		
				DIN	ASTM	BS
1	1	Корпус	Серый чугун EN-GJL-250 (DN15-100)	GG25	A48 class 40B	1452 Grade 250
			Ковкий чугун EN-GJS-500-7 (DN125-400)	GGG50	A536 65-70-50-05	1563 EN-JS1050
2	1	Сетка	Нержавеющая сталь 304	X5CrNi18 10	A 182 AISI 304	1449-2 304 S15
3	1	Прокладка	Графит			
4	1	Крышка	Серый чугун EN-GJL-250 (DN15-100)	GG25	A48 class 40B	1452 Grade 250
			Ковкий чугун EN-GJS-500-7 (DN125-400)	GGG50	A536 65-70-50-05	1563 EN-JS1050
5	**	Винт	Сталь А 105			
6	1	Прокладка	Графит			
7	1	Дренажная пробка	Сталь А 105			

** 4 для Ду15-100 и 6 для Ду125-400

Фотографии и технические рисунки не являются договорными. Спецификация продукции может быть изменена без предварительного уведомления.

Tecofi France

83 rue Marcel Mérieux - 69960 Corbas
Tél. +33 (0)4 72 79 05 79 - Fax. +33 (0)4 78 90 19 19
E-mail : sales@tecofi.fr - www.tecofi.fr

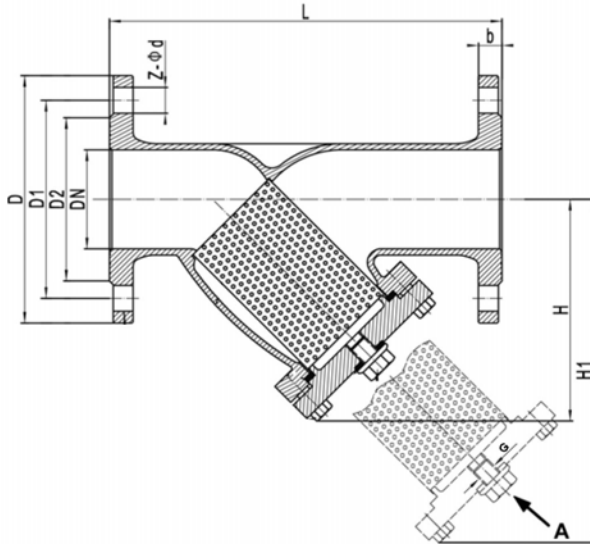


СЕТЧАТЫЙ НАКЛОННЫЙ ФИЛЬТР

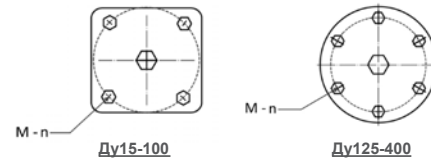
ТЕХНИЧЕСКИЙ ПАСПОРТ

F3240N-F4240A

РАЗМЕРЫ



ВИД А



Ду		L	ØD	ØD1	ØD2	b	M	n	z	G	Ød	H	H1	Размеры ячейки (мм)	Вес (кг)
мм	Дюйм														
15	1/2"	130	95	65	45	14	M8-20	4	4	3/8"	14	74	110	1	2.3
20	3/4"	150	105	75	58	16	M8-20	4	4	3/8"	14	90	130	1	2.9
25	1"	160	115	85	68	16	M8-25	4	4	1/2"	14	95	160	1	3.5
32	1 1/4"	180	140	100	78	18	M8-25	4	4	1/2"	18	119	171	1	5.2
40	1 1/2"	200	150	110	88	18	M10-30	4	4	1/2"	18	130	195	1	6
50	2"	230	165	125	102	18	M10-35	4	4	1/2"	18	145	218	1	8.18
65	2 1/2"	290	185	145	122	18	M10-35	4	4	1/2"	18	160	248	1.3	11.88
80	3"	310	200	160	138	22	M12-40	4	8	1/2"	18	185	283	1.3	15.1
100	4"	350	220	180	158	22	M12-45	4	8	1/2"	18	225	351	1.3	19.4
125	5"	400	250	210	188	26	M16-45	6	8	3/4"	18	268	418	1.3	29.1
150	6"	480	285	240	212	26	M16-50	6	8	3/4"	23	295	468	1.3	40.8
200	8"	600	340	295	268	30	M16-50	8	12	3/4"	23	316	529	1.6	70.2
250	10"	730	405	355	320	32	M16-50	8	12	3/4"	23	420	662	1.6	122.14
300	22"	850	460	410	378	32	M16-60	10	12	3/4"	27	455	735	1.6	188.1
350	14"	980	520	470	438	27	M16-60	12	16	3/4"	27	565	915	1.6	250
400	16"	1100	580	525	490	32	M8-20	14	16	3/4"	30	635	1041	1.6	360

Фотографии и технические рисунки не являются договорными. Спецификация продукции может быть изменена без предварительного уведомления.

Tecofi France

83 rue Marcel Mérieux - 69960 Corbas

Tél. +33 (0)4 72 79 05 79 - Fax. +33 (0)4 78 90 19 19

E-mail : sales@tecofi.fr - www.tecofi.fr



СЕТЧАТЫЙ НАКЛОННЫЙ ФИЛЬТР

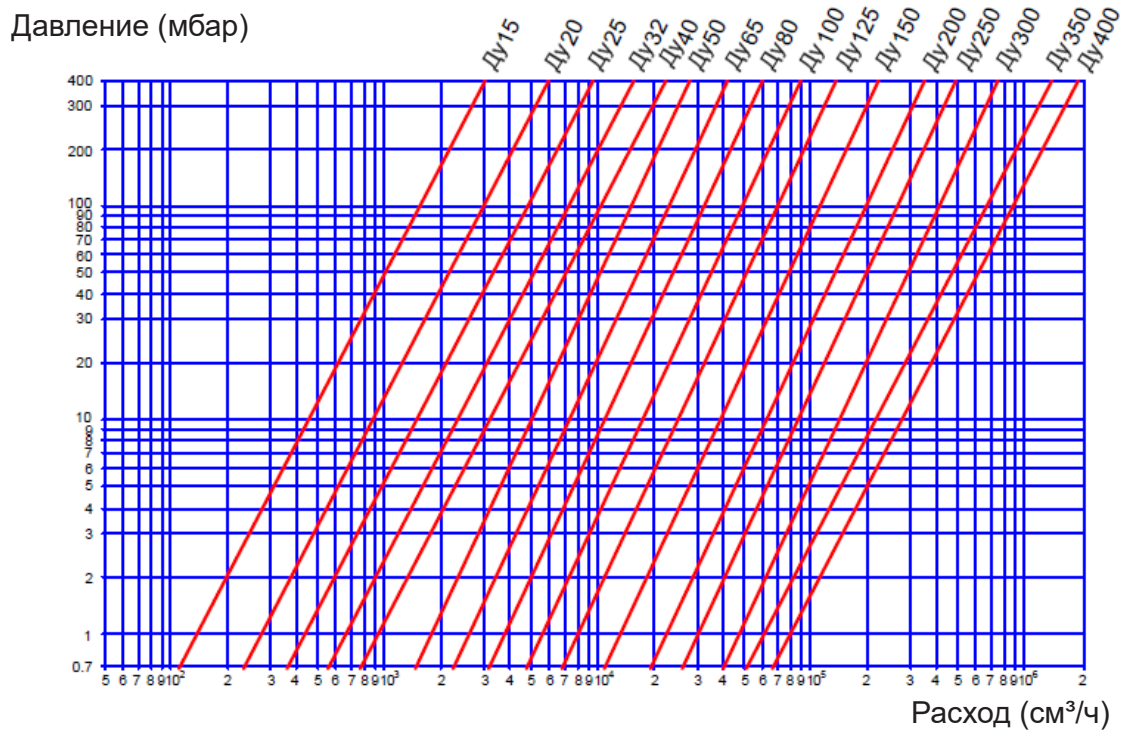
ТЕХНИЧЕСКИЙ ПАСПОРТ

F3240N-F4240A

РАБОЧИЕ УСЛОВИЯ

Максимальное рабочее давление: 16 бар.
Максимальная рабочая температура: +300°C
(184°C для насыщенного пара)

ДИАГРАММА ПОТЕРИ ДАВЛЕНИЯ



Фотографии и технические рисунки не являются договорными. Спецификация продукции может быть изменена без предварительного уведомления.

Tecofi France

83 rue Marcel Mérieux - 69960 Corbas
Тél. +33 (0)4 72 79 05 79 - Fax. +33 (0)4 78 90 19 19
E-mail : sales@tecofi.fr - www.tecofi.fr

