

FILTRE EN «Y» A TAMIS

PASSEPORT TECHNIQUE

FILTRE A TAMIS A BRIDES PN16

F3240N-F4240A

APPLICATION

Protection des installations et des équipements montés sur la tuyauterie contre les impuretés et les grosses particules solides.

Domaine d'utilisation: réseau de chauffage, réseau d'eau sanitaire non potable.

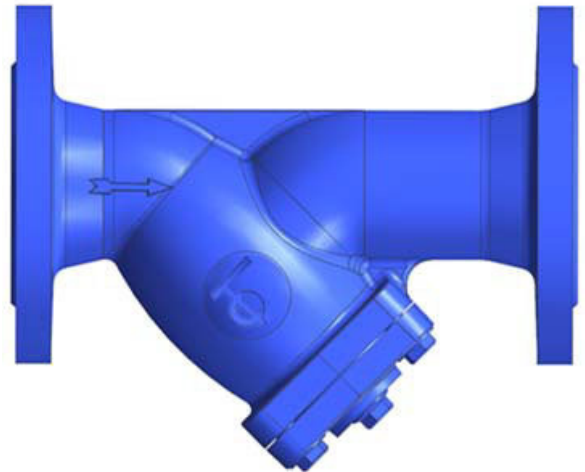


Fluides: vapeur et autres fluides compatibles.

CARACTERISTIQUES GENERALES

Gamme: DN15 à DN400.

- Corps en «Y» et chapeau en fonte grise (DN15-100 : F3240N) et en fonte ductile (DN125-400 : F4240A)
- Tamis facilement démontable par desserrage des vis sur le chapeau.
- Bouchon de purge sur le chapeau permettant l'évacuation des impuretés sans démontage du filtre.
- Montage horizontal ou vertical descendant
- Sens d'installation indiqué par une flèche sur le corps.
- Corps recouvert peinture époxy RAL 5019 épaisseur 80-110 µ.



AGREMENTS ET NORMES

Face à face	Ecartement suivant les normes EN 558-1 série 1 et DIN 3202/1 série F1.
Raccordement	Brides percées suivant la norme EN 1092-2 PN16.
Essais	Essais hydrauliques réalisés selon les normes EN12266-1, DIN 3230 et ISO 5208. - Corps : 24 (bar)

HOMOLOGATIONS PRODUITS



Tecofi France

83 rue Marcel Mérieux - 69960 Corbas
Tél. +33 (0)4 72 79 05 79 - Fax. +33 (0)4 78 90 19 19
E-mail : sales@tecofi.fr - www.tecofi.fr

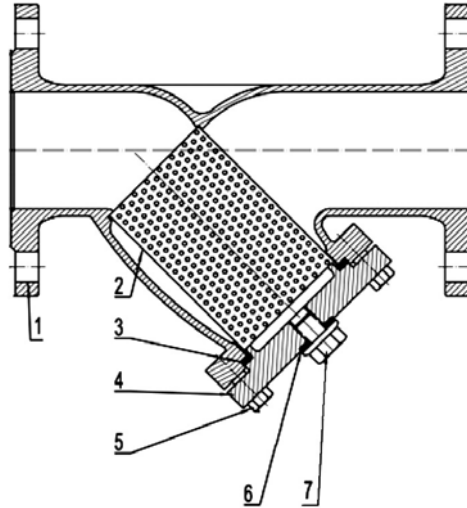


FILTRE EN «Y» A TAMIS

PASSEPORT TECHNIQUE

F3240N-F4240A

CONSTRUCTION



Rep.	Q-té	Désignation	Matière	Equivalences		
				DIN	ASTM	BS
1	1	Corps	Fonte grise EN-GJL-250 (DN15-100)	GG25	A48 class 40B	1452 Grade 250
			Fonte ductile EN-GJS-500-7 (DN125-400)	GGG50	A536 65-70-50-05	1563 EN-JS1050
2	1	Tamis	Inox 304	X5CrNi18 10	A 182 AISI 304	1449-2 304 S15
3	1	Joint	Graphite			
4	1	Chapeau	Fonte grise EN-GJL-250 (DN15-100)	GG25	A48 class 40B	1452 Grade 250
			Fonte ductile EN-GJS-500-7 (DN125-400)	GGG50	A536 65-70-50-05	1563 EN-JS1050
5	**	Vis	Acier A 105			
6	1	Joint	Graphite			
7	1	Vis de purge	Acier A 105			

** 4 pour DN15-100 et 6 pour DN125-400

Les photographies et les illustrations techniques ne sont pas contractuelles. Les spécifications des produits présentés sont susceptibles de modifications sans avis préalable

Tecofi France

83 rue Marcel Mérieux - 69960 Corbas
 Tél. +33 (0)4 72 79 05 79 - Fax. +33 (0)4 78 90 19 19
 E-mail : sales@tecofi.fr - www.tecofi.fr

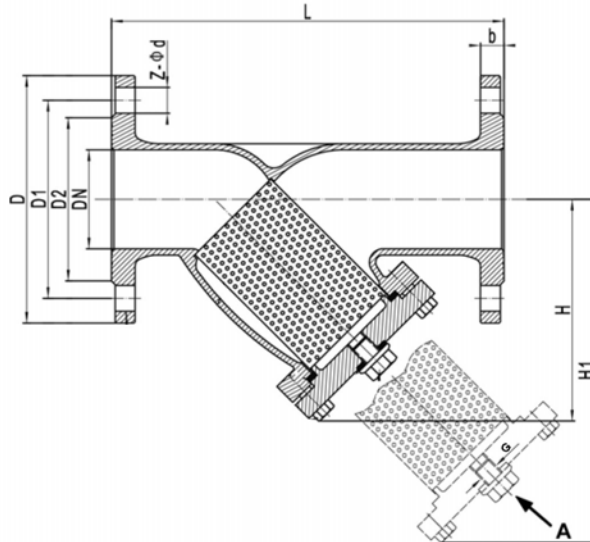


FILTRE EN «Y» A TAMIS

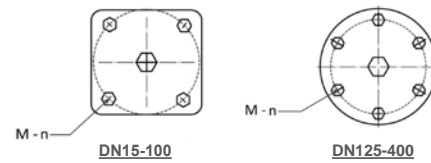
PASSEPORT TECHNIQUE

F3240N-F4240A

DIMENSIONS



VUE A



DN		L	ØD	ØD1	ØD2	b	M	n	z	G	Ød	H	H1	Maille (mm)	Poids (kg)
mm	inch														
15	1/2"	130	95	65	45	14	M8-20	4	4	3/8"	14	74	110	1	2.3
20	3/4"	150	105	75	58	16	M8-20	4	4	3/8"	14	90	130	1	2.9
25	1"	160	115	85	68	16	M8-25	4	4	1/2"	14	95	160	1	3.5
32	1 1/4"	180	140	100	78	18	M8-25	4	4	1/2"	18	119	171	1	5.2
40	1 1/2"	200	150	110	88	18	M10-30	4	4	1/2"	18	130	195	1	6
50	2"	230	165	125	102	18	M10-35	4	4	1/2"	18	145	218	1	8.18
65	2 1/2"	290	185	145	122	18	M10-35	4	4	1/2"	18	160	248	1.3	11.88
80	3"	310	200	160	138	22	M12-40	4	8	1/2"	18	185	283	1.3	15.1
100	4"	350	220	180	158	22	M12-45	4	8	1/2"	18	225	351	1.3	19.4
125	5"	400	250	210	188	26	M16-45	6	8	3/4"	18	268	418	1.3	29.1
150	6"	480	285	240	212	26	M16-50	6	8	3/4"	23	295	468	1.3	40.8
200	8"	600	340	295	268	30	M16-50	8	12	3/4"	23	316	529	1.6	70.2
250	10"	730	405	355	320	32	M16-50	8	12	3/4"	23	420	662	1.6	122.14
300	22"	850	460	410	378	32	M16-60	10	12	3/4"	27	455	735	1.6	188.1
350	14"	980	520	470	438	27	M16-60	12	16	3/4"	27	565	915	1.6	250
400	16"	1100	580	525	490	32	M8-20	14	16	3/4"	30	635	1041	1.6	360

Les photographies et les illustrations techniques ne sont pas contractuelles. Les spécifications des produits présentés sont susceptibles de modifications sans avis préalable

Tecofi France

83 rue Marcel Mériex - 69960 Corbas

Tél. +33 (0)4 72 79 05 79 - Fax. +33 (0)4 78 90 19 19

E-mail : sales@tecofi.fr - www.tecofi.fr



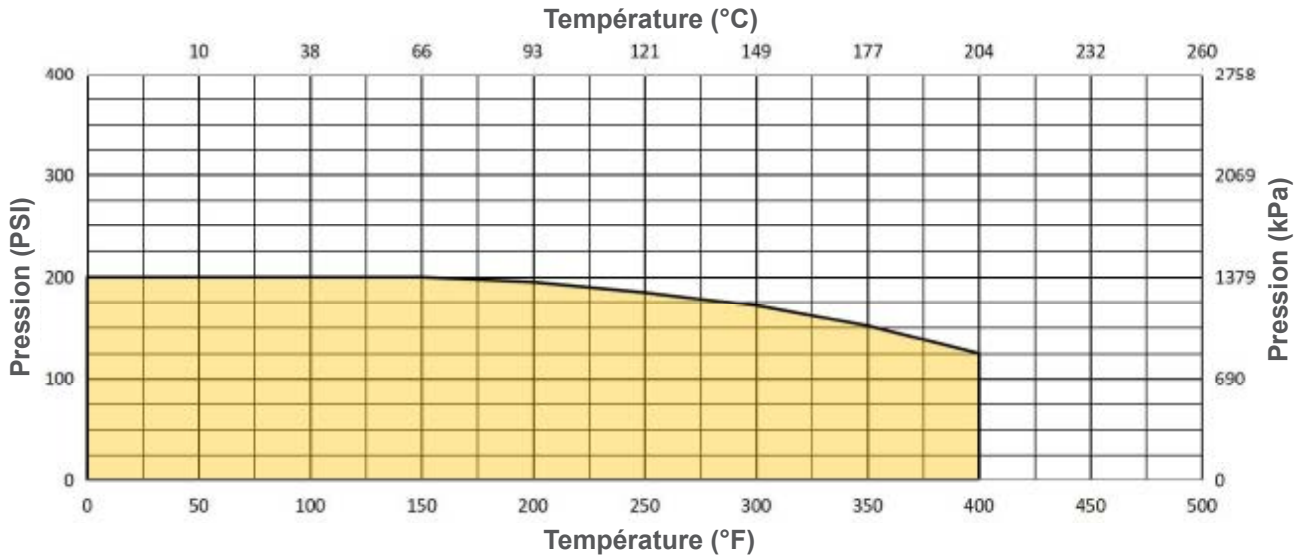
FILTRE EN «Y» A TAMIS

PASSEPORT TECHNIQUE

F3240N-F4240A

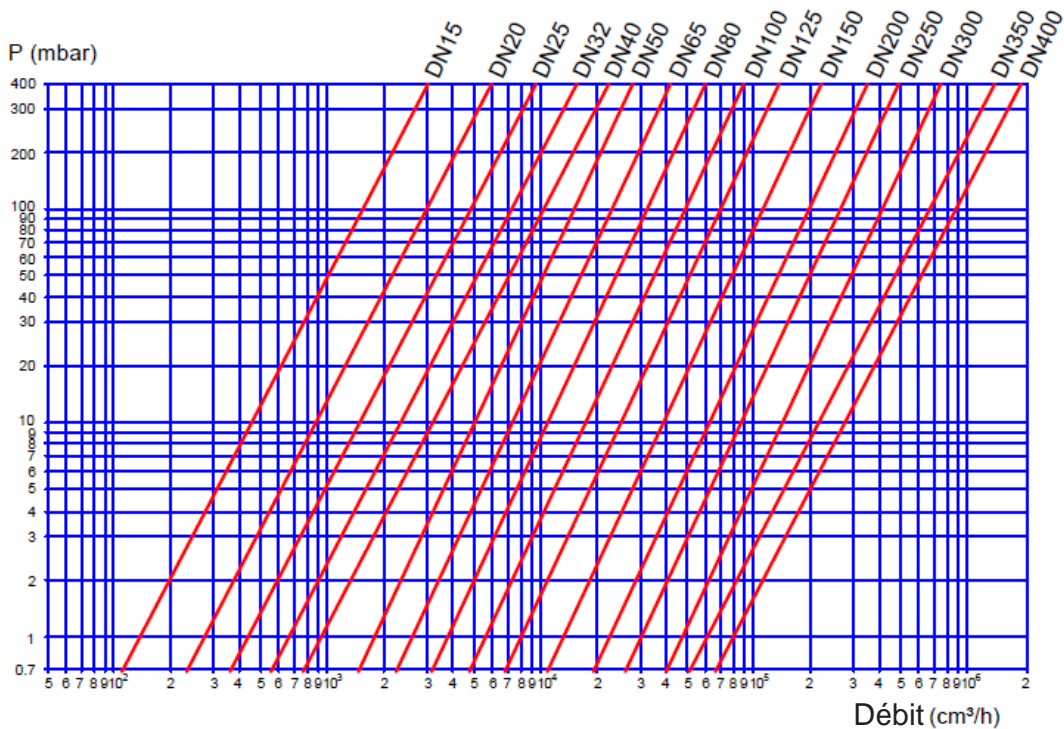
CONDITIONS DE SERVICE

Température de service maxi : 230°C (DN15-100)
260°C (DN125-400)



1 bar - 100 kPa

DIAGRAMME DE PERTE DE CHARGE



Les photographies et les illustrations techniques ne sont pas contractuelles. Les spécifications des produits présentés sont susceptibles de modifications sans avis préalable

Tecofi France

83 rue Marcel Mérieux - 69960 Corbas
Tél. +33 (0)4 72 79 05 79 - Fax. +33 (0)4 78 90 19 19
E-mail : sales@tecofi.fr - www.tecofi.fr

