

Ref. : F 2142.pas

Rev. : F

Page : 1

ТЕХНИЧЕСКИЙ ПАСПОРТ
ФИЛЬТР СЕТЧАТЫЙ
НАКЛОННЫЙ
МУФТОВЫЙ Ру16
С ПРОМЫВОЧНЫМ КРАНОМ
F 2142

**ПРИМЕНЕНИЕ**

Для фильтрации различных типов сред от посторонних механических включений, размер которых превышает размер ячеек фильтрующей сетки. Применяется на трубопроводах холодного и горячего водоснабжения, водоотведения, пожаротушения, водоочистки, холодоснабжения (антифриз, этиленгликоль и пропиленгликоль), пара и других жидкостей, не агрессивных к материалам изделия.

ОБЩИЕ ТЕХНИЧЕСКИЕ ХАРАКТЕРИСТИКИ

От Ду 1/2" до Ду 2".

Корпус и крышка из бронзы

Съемная сетка из нержавеющей стали

Промывочный кран 1/4" (8x13) позволяет очистку фильтра без его разборки и остановки работы системы

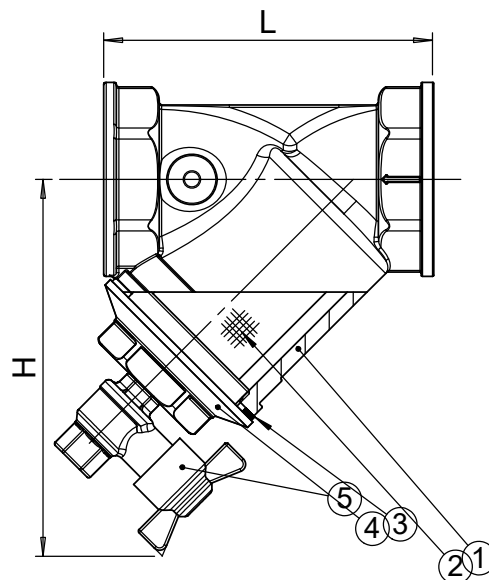
Размер ячейки (мм): 8,5/10° (850 мкм)

**ИСПОЛНЕНИЕ**

5	1	Промывочный кран	Латунь
4	1	Крышка	Бронза
3	1	Прокладка	Волокно
2	1	Сетка	Нержавеющая сталь
1	1	Корпус	Латунь
Поз.	Кол-во	Описание	Материал

РАЗМЕРЫ

Ду	1/2"	3/4"	1"	1"1/4	1"1/2	2"
L	58	68	75	90	108	130
H	42	50	50	65	70	85
Вес (кг)	0,24	0,32	0,44	0,55	0,89	1,40
Ячейка (мм)	8,5/10	8,5/10	8,5/10	8,5/10	8,5/10	8,5/10

**РАБОЧИЕ УСЛОВИЯ**

Максимальное рабочее давление: 16 бар.

Максимальная рабочая температура: 0°C / +120°C.

Испытания проведены согласно нормам EN 12266-1, DIN 3230, BS 5154, и ISO 5208:

- Корпус : 24 бар

НОРМЫ И СТАНДАРТЫ

Резьбовое соединение BSP согласно норме ISO 228-1.