

Ref. : EV 1144.pas

Rev. : Initial

Date : 04/05/2015

Page : 1/1

# ELECTROVANNE (NF) A MEMBRANE ASSISTEE POUR EAU POTABLE

## EV 1144



**Tecofi'**  
VALVE DESIGNER - FRANCE

### APPLICATION

Usage général : sectionnement automatique des réseaux de fluides courants tels que l'eau, l'air, les gaz neutres etc.

### CARACTERISTIQUES GENERALES

Gamme : du DN 1/2" au DN 1"  
Electrovanne 2/2 à commande assistée à membrane non attelée.  
Fonctionnement normalement fermé avec pression différentielle de 0.3 bar.  
Montage sur tuyauterie horizontale.

### Tension:

Alternatif (12 - 24 - 48 - 110 - 230 - 400 V)  
Fréquence (50Hz - 60Hz)  
Continu (12 - 24 - 48 - 110 V)

### CONSTRUCTION

15	Ecrou	Acier zingué
14	Rondelle	Acier zingué
13	Bobine	PBT + 30% fibre de verre
12	Tube guide	Acier inoxydable AISI 430
11	Noyau mobile	Acier inoxydable AISI 430
10	Ressort	Acier inoxydable AISI 430
9	Support	Acier inoxydable AISI 303
8	Joint	NBR
7	Ressort	Acier
6	Vis	Acier inoxydable
5	Couvercle	Laiton EN CW 617 N
4	Ressort	Acier
3	Membranes	NBR
2	Guide	Laiton
1	Corps	Laiton EN CW 617 N
Rép.	Désignation	Matière

### DIMENSIONS

DN		A	B	C	D	Poids (kg)
mm	inch					
15	1/2"	61	89	48	77	0.6
20	3/4"	87	101	69	84	1
25	1"	100	106	80	86	1.2

### CONDITIONS DE SERVICE

Pression de service maxi : 10 bar

Température maxi : + 80°C

Possibilité de mettre membrane en EPDM (110°C) ou FPM (150°C)

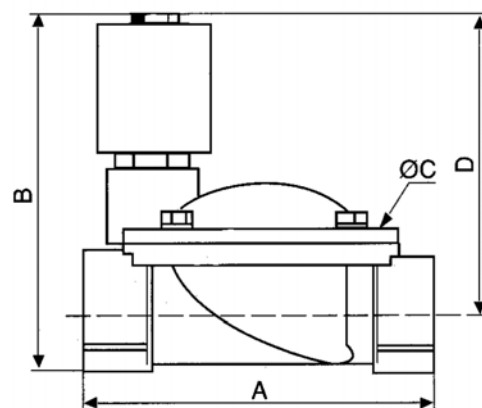
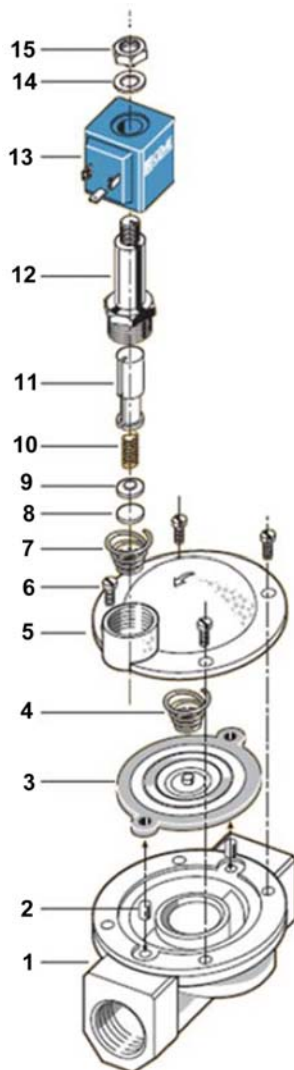
**Note:** En courant continu, au dessus de 40°C, la pression différentielle maximum peut-être réduite.

### AGREMENT ET NORMES

Raccordement taraudé gaz suivant la norme ISO 228.

Bobine classe H. Service 100%.

Raccordement par connecteur T30.



Montage sur tuyauterie horizontale

### Diagramme de pertes de charge

