

ÉLECTROVANNE À MEMBRANE ASSISTÉE

PASSEPORT TECHNIQUE

EV1141

ÉLECTROVANNE NORMALEMENT OUVERT À MEMBRANE ASSISTÉE

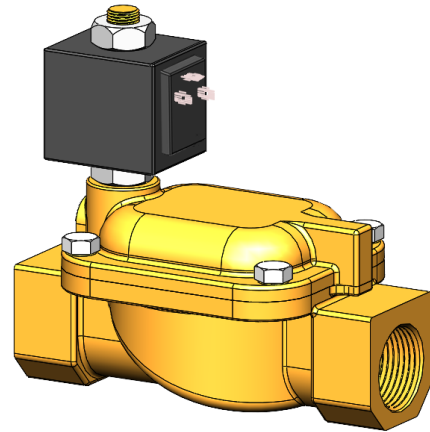
APPLICATION

Les électrovannes sont utilisées pour des applications nécessitant une parfaite maîtrise du débit de fluides.

Domaine d'utilisation : réseau de distribution d'eau, système d'irrigation, production d'énergie, Plomberie, machines à laver industrielles, installations de lavage de voiture, refroidissement des machines-outils, nettoyeurs à jet d'eau, autoclaves, systèmes d'irrigation, etc..



Fluides : Eau claire, eau chaude, vapeur, huiles légères.
«Ne pas utiliser pour les gaz et l'air»



CARACTÉRISTIQUES GÉNÉRALES

Gamme : du DN 3/8" au DN3".

Vanne à membrane pilotée à faible pression différentielle.

Débit élevé, temps de réaction court.

Conception robuste et fiable.

Pièces internes (tube, plongeur, ressort) en acier inoxydable

Joints d'étanchéité en nitrile (ou EPDM sur demande)

Compatible avec la plupart des bobines FCDE, y compris ATEX et parties électriques basse puissance et IP67.

Les électrovannes peuvent être montées dans toutes les positions. Il est toutefois conseillé de les installer avec la bobine en position verticale au-dessus du corps.

AGRÉMENTS ET NORMES

| | |
|---------------------|---|
| Raccordement | Taroudage BSP suivant la norme ISO 228-1. |
|---------------------|---|

Tecofi France

83 rue Marcel Mérieux - 69960 Corbas
Tél. +33 (0)4 72 79 05 79 - Fax. +33 (0)4 78 90 19 19
E-mail : sales@tecofi.fr - www.tecofi.fr

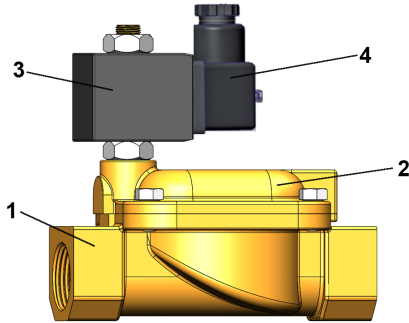


ÉLECTROVANNE À MEMBRANE ASSISTÉE

PASSEPORT TECHNIQUE

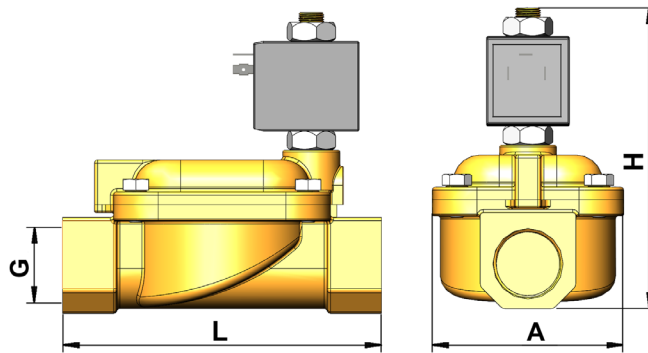
EV1141

CONSTRUCTION



| Rep. | Quantité | Désignation | Matière |
|------|----------|-------------|-------------------------------------|
| 1 | 1 | Corps | Laiton forgé CW617N UNI EN 12165:98 |
| 2 | 1 | Chapeau | Laiton forgé CW617N UNI EN 12165:98 |
| 3 | 1 | Bobine | Recouvert de plastique |
| 4 | 1 | Connecteur | Recouvert de plastique |

DIMENSIONS



| DN | | Passage (mm) | L | A | H | G | Débit (m³/h) | Pression mini (bar) | Pression différentielle mini (bar) | Poids (kg) |
|----|-------|--------------|-----|-----|-------|-------|--------------|---------------------|------------------------------------|------------|
| mm | inch | | | | | | | | | |
| 12 | 3/8" | 13 | 69 | 40 | 99.5 | 3/8" | 3.0 | 0.1 | 20 | 0.55 |
| 15 | 1/2" | 13 | 72 | 40 | 101.5 | 1/2" | 3.0 | 0.1 | 20 | 0.58 |
| 20 | 3/4" | 20 | 100 | 65 | 107.0 | 3/4" | 8.4 | 0.1 | 20 | 1.02 |
| 25 | 1" | 25 | 104 | 65 | 112.5 | 1" | 9.6 | 0.1 | 20 | 1.08 |
| 32 | 1"1/4 | 35 | 145 | 102 | 134.0 | 1"1/4 | 25.2 | 0.1 | 10 | 3.15 |
| 40 | 1"1/2 | 40 | 145 | 102 | 134.0 | 1"1/2 | 30.0 | 0.1 | 10 | 2.90 |
| 50 | 2" | 50 | 173 | 118 | 148.0 | 2" | 37.2 | 0.1 | 10 | 4.30 |
| 65 | 2"1/4 | 65 | 245 | 184 | 195.0 | 2"1/4 | 66.0 | 0.2 | 10 | 13.60 |
| 80 | 3" | 75 | 250 | 184 | 195.0 | 3" | 80.0 | 0.2 | 10 | 11.90 |

CONDITIONS DE SERVICE

Pression de service maxi : 20 bar (du DN3/8" au DN1")
 10 bar (du DN1"1/4 au DN3")
 Température de service maxi : +90°C en standard (NBR)
 +140°C en option (EPDM)

Tecofi France

83 rue Marcel Mérioux - 69960 Corbas
 Tél. +33 (0)4 72 79 05 79 - Fax. +33 (0)4 78 90 19 19
 E-mail : sales@tecofi.fr - www.tecofi.fr

