

Ref. : EV 1140.pas

Rev. : A

Page : 1

ТЕХНИЧЕСКИЙ ПАСПОРТ
СОЛЕНОИДНЫЙ КЛАПАН
МЕМБРАННЫЙ
НОРМАЛЬНО ЗАКРЫТЫЙ
EV 1140

ISO 9001
 BUREAU VERITAS
 Certification



EAC

Tecofi'φ
 VALVE DESIGNER - FRANCE



ПРИМЕНЕНИЕ

Системы водоснабжения, пожаротушения, отопления, холодоснабжения, кондиционирования.

ОБЩИЕ ТЕХНИЧЕСКИЕ ХАРАКТЕРИСТИКИ

Минимальное дифференциальное давление:

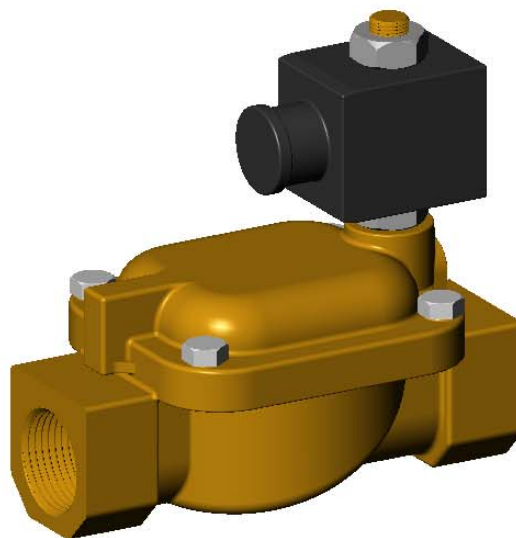
DN ≤ 2" : 0,1 бар
 DN > 2" : 0,5 бар

Напряжение:

Переменный ток (12-24-48-110-230-400 В)
 Постоянный ток (12-42-48-110 В).

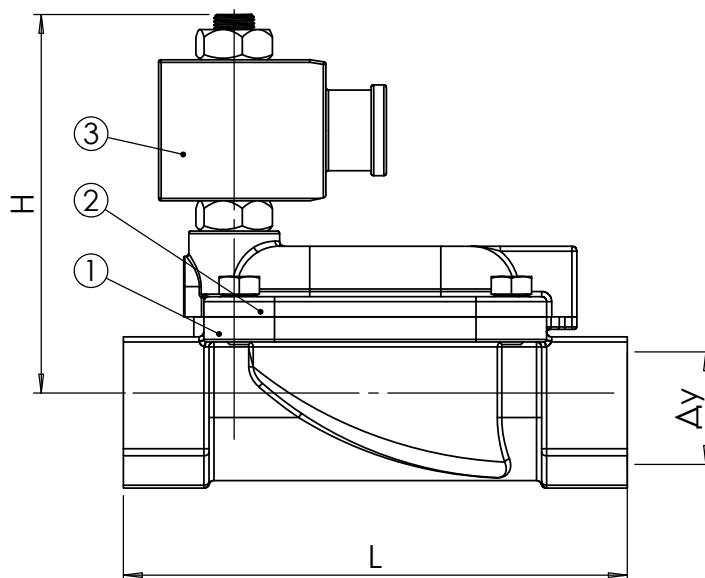
ИСПОЛНЕНИЕ

	1	Сердечник	Нержавеющая сталь
	1	Мембрана	Нитрил
3	1	Катушка	
2	1	Крышка	Латунь CuZn40Pb2
1	1	Корпус	Латунь CuZn40Pb2
Поз.	Кол-во	Описание	Материал



РАЗМЕРЫ

Ду		L	H
мм	дюйм		
12	3/8"	69	99,5
15	1/2"	72	101,5
20	3/4"	100	107,0
25	1"	104	112,5
32	1" 1/4	145	134,0
40	1" 1/2	145	134,0
50	2"	173	148,0
65	2" 1/2	245	195,0
80	3"	250	195,0



РАБОЧИЕ УСЛОВИЯ

Максимальное рабочее давление:

DN ≤ 1" : 20 бар
 DN > 1" : 10 бар

Температура:

+90°C (нитрил)
 +140°C (EPDM)

НОРМЫ И СТАНДАРТЫ

Резьбовое соединение BSP согласно норме ISO 228-1.

TECOFI France - 83, Rue Marcel Mérieux 69960 Corbas - FRANCE
 Tél. +33 (0) 4 72 79 05 79 - Fax +33 (0) 4 78 90 19 19 / +33 (0) 4 72 79 05 70
 Adresses e-mail : sales@tecofi.fr ; tecofi@tecofi.fr / Site web : www.tecofi.fr