

Ref. : DI 7242L130

Rev. : Initial

Date : 23/10/2013

Page : 1/1

# COMPENSATEUR CAOUTCHOUC A BRIDES

## DI 7242L130

ISO 9001

BUREAU VERITAS  
Certification



ERIC



**Tecofi'**  
VALVE DESIGNER - FRANCE

### APPLICATION

Usage général : réseaux d'adduction et de distribution d'eau.

### CARACTERISTIQUES GENERALES

Du DN32 au DN300.  
Absorption des dilatations, vibrations: compressions linéaires et angulaires.  
Simple soufflet EPDM.

### CONSTRUCTION

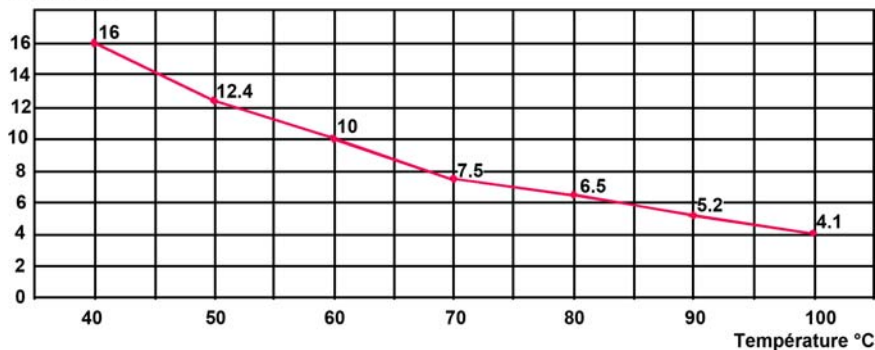
4	Bride tournante	Acier galvanisé
3	Armature	Acier trempé
2	Renfort	Toiles nylon
1	Soufflet	EPDM
<b>Rep.</b>	<b>Désignation</b>	<b>Matière</b>

### DIMENSIONS

DN		L	ØD	ØD1	Lc	Le	Li	A°	Poids (kg)
mm	inch								
32	1"1/4	130	40	69	12	10	12	15°	2,74
40	1"1/2	130	40	69	12	10	12	15°	2,98
50	2"	130	52	85	12	10	12	15°	4,24
65	2"1/2	130	68	106	12	10	12	15°	4,98
80	3"	130	76	116	12	10	12	15°	5,72
100	4"	130	103	150	12	10	12	15°	6,94
125	5"	130	128	180	12	10	12	15°	9,18
150	6"	130	152	209	12	10	12	15°	10,96
200	8"	130	194	260	12	10	12	15°	15,30
250	10"	130	250	320	12	10	12	15°	20,24
300	12"	130	300	367	12	10	12	15°	23,46

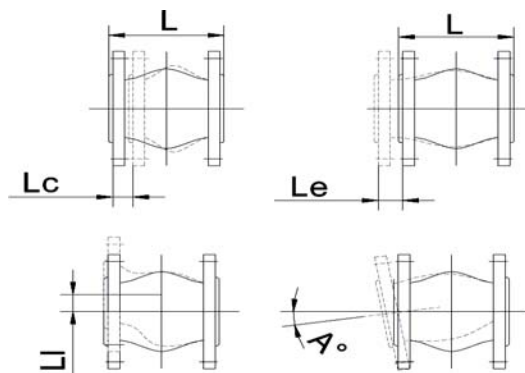
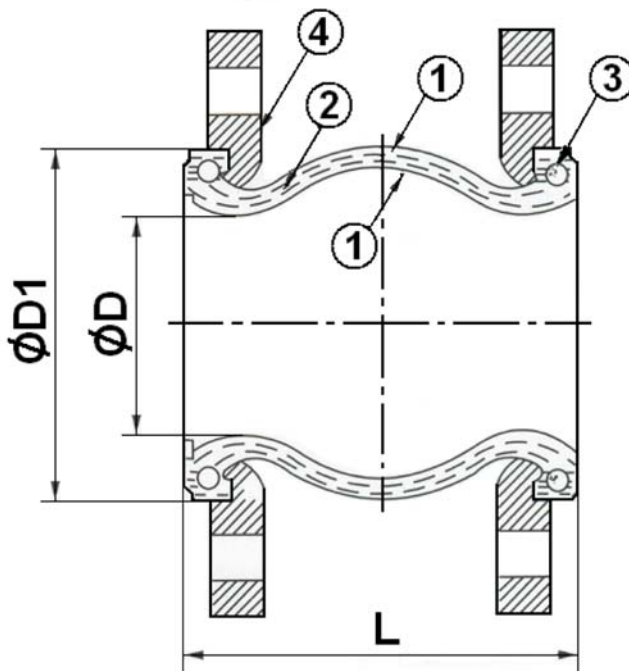
### CONDITIONS DE SERVICE

Pression Bar



### AGREMENT ET NORMES

Fabrication suivant la norme ISO 9001 : 2000.  
Brides suivant la norme EN 1092 PN10/16 jusqu'au DN150 et PN10 du DN200 au DN300.



Lc : Compression axiale  
Le : Elongation axiale  
Li : Mouvement latéral  
A° : Déplacement angulaire

**TECOFI France** - 83, Rue Marcel Mérieux 69960 Corbas - FRANCE  
Tél. +33 (0) 4 72 79 05 79 - Fax +33 (0) 4 78 90 19 19 / +33 (0) 4 72 79 05 70  
Adresses e-mail : sales@tecofi.fr ; tecofi@tecofi.fr / Site web : [www.tecofi.fr](http://www.tecofi.fr)