

Ref. : DI 7240NI

Rev. : A

Date : 23/02/2015

Page : 1/1

# COMPENSATEUR CAOUTCHOUC A BRIDES PN10

## DI 7240NI

ISO 9001

BUREAU VERITAS  
Certification



ERIC



**Tecofi'**  
VALVE DESIGNER - FRANCE

### APPLICATION

Usage général : réseaux d'adduction et de distribution d'eau.

### CARACTERISTIQUES GENERALES

Du DN32 au DN200.  
Absorption des dilatations, vibrations: compressions linéaires et angulaires.  
Simple soufflet nitrile.

### CONSTRUCTION

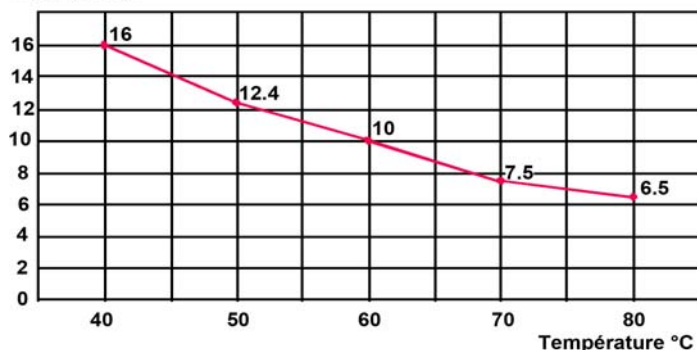
4	Bride tournante	Acier galvanisé
3	Armature	Acier trempé
2	Renfort	Toiles nylon
1	Soufflet	Nitrile
<b>Rep.</b>	<b>Désignation</b>	<b>Matière</b>

### DIMENSIONS

DN		L	ØD	ØD1	Lc	Le	Li	A°	Poids (kg)
mm	inch								
32	1"1/4	95	40	69	8	4	8	15°	2,95
40	1"1/2	95	40	69	8	4	8	15°	3,46
50	2"	105	52	85	8	4	8	15°	3,98
65	2"1/2	115	68	106	12	6	10	15°	4,89
80	3"	130	76	116	12	6	10	15°	6,57
100	4"	135	103	150	18	10	12	15°	6,74
125	5"	170	128	180	18	10	12	15°	9,36
150	6"	180	152	209	18	10	12	15°	12,71
200	8"	205	194	260	20	14	18	15°	16,80

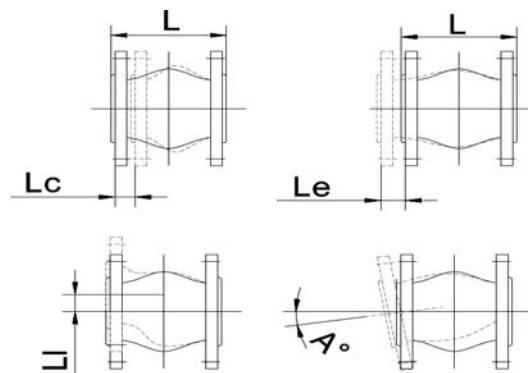
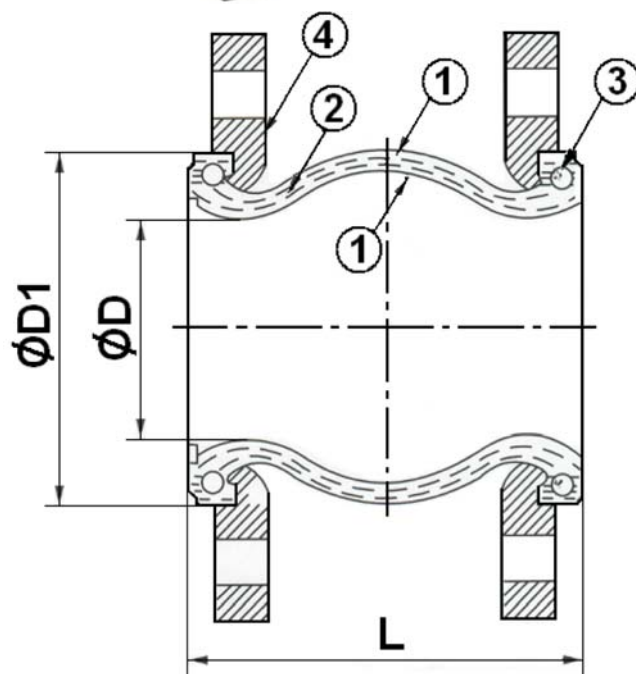
### CONDITIONS DE SERVICE

Pression Bar



### AGREMENT ET NORMES

Fabrication suivant la norme ISO 9001 : 2000.  
Brides suivant la norme EN 1092 ISO PN10/16 jusqu'au DN150 et ISO PN10 pour DN200.



Lc : Compression axiale  
Le : Elongation axiale  
Li : Mouvement latéral  
A° : Déplacement angulaire

**TECOFI France** - 83, Rue Marcel Mérieux 69960 Corbas - FRANCE  
Tél. +33 (0) 4 72 79 05 79 - Fax +33 (0) 4 78 90 19 19 / +33 (0) 4 72 79 05 70  
Adresses e-mail : sales@tecofi.fr ; tecofi@tecofi.fr / Site web : [www.tecofi.fr](http://www.tecofi.fr)