

Ref. : DI 724016.pas

Rev. : D

Date : 23/05/2014

Page : 1/1

COMPENSATEUR CAOUTCHOUC A BRIDES PN16

DI 724016

ISO 9001

BUREAU VERITAS
Certification



ERAC



Tecofi
VALVE DESIGNER - FRANCE

APPLICATION

Compensateur de dilatation.

CARACTERISTIQUES GENERALES

Soufflet elastomère EPDM.

Raccordement à brides tournantes acier zingué - PN 16.

Déplacement :

- Compression axiale,
- Elongation axiale,
- Mouvement latéral.

CONSTRUCTION

4	2	Bride	Acier zingué
3	2	Anneau de renfort	Acier
2	1	Renfort	Corde nylon
1	1	Soufflet	EPDM
Rep.	Nb.	Désignation	Matière

DIMENSIONS

DN		L	ØK	n x Ød	ØD	T	Lc	Le	Li	A°	Poids (kg)
mm	inch										
200	8"	205	295	12 x Ø23	340	21	25	14	22	15	17,7
250	10"	240	355	12 x Ø28	405	23	25	14	22	15	26,6
300	12"	260	410	12 x Ø28	460	25	25	16	22	15	32,6

CONDITIONS DE SERVICE

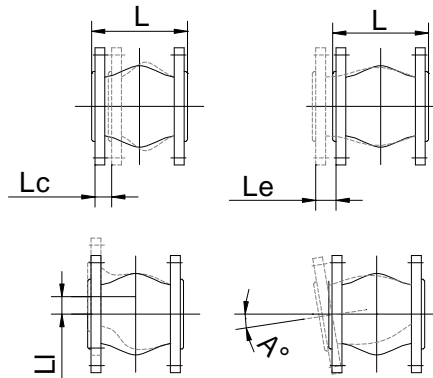
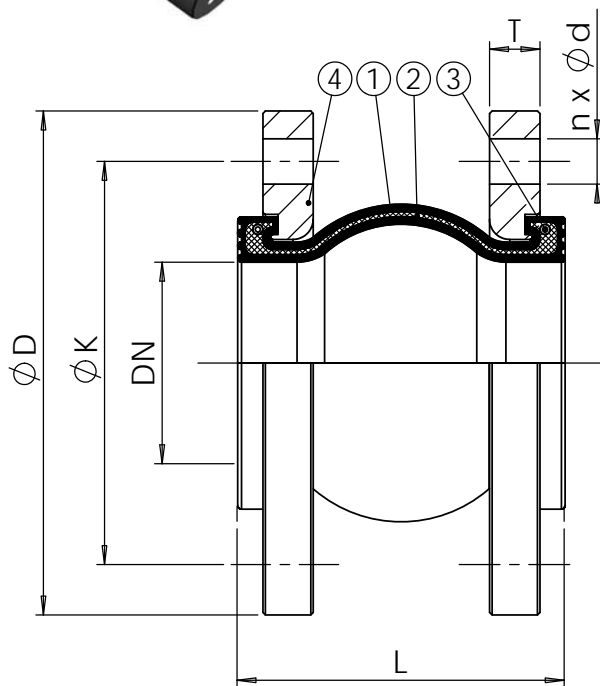
PS max : 16 bar

TS max : -10°C / +115 °C

Pression d'essai suivant les normes EN 12266-1, DIN 3230, BS 6755 et ISO 5208.

AGREMENT ET NORMES

Brides percées suivant la norme EN 1092-1 ISO PN 16.



Lc : Compression axiale
Le : Elongation axiale
Li : Mouvement latéral

TECOFI France - 83, Rue Marcel Mérieux 69960 Corbas - FRANCE
Tél. +33 (0) 4 72 79 05 79 - Fax +33 (0) 4 78 90 19 19 / +33 (0) 4 72 79 05 70
Adresses e-mail : sales@tecofi.fr ; tecofi@tecofi.fr / Site web : www.tecofi.fr