

COMPENSATEUR CAOUTCHOUC

PASSEPORT TECHNIQUE

COMPENSATEUR CAOUTCHOUC A BRIDES TOURNANTES

DI 7200-EA

APPLICATION

- Diminution des contraintes mécaniques et thermiques sur les tuyauteries et les systèmes annexes: pompes, compresseurs, moteurs.
- Absorption des vibrations et du bruit
- Compensation des mouvements axiaux, latéraux et angulaires
- Correction des défauts d'alignement de la tuyauterie.



Fluide: eau potable



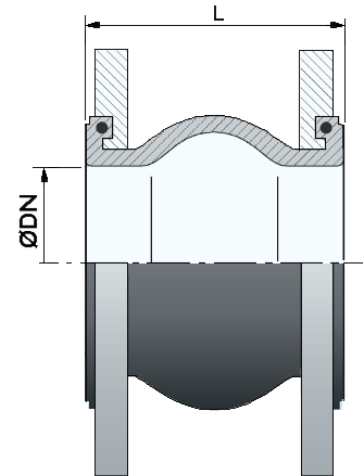
ACS

CARACTERISTIQUES GENERALES

- Gamme : du DN200 au DN300.
- Compensateur universel, constitué de :
 - Soufflet élastomère à onde plate en EPDM ACS
 - Brides tournantes zinguées en acier au carbone.
- Face à face unique pour tous les diamètres.

DIMENSIONS

| DN | | L | Déplacements maxi admissibles non cumulatifs | | | | Poids (kg) |
|-----|------|-----|--|-----------------------|--------------|-------------------|------------|
| mm | inch | | Compression axiale (mm) | Extension axiale (mm) | Latéral (mm) | Angulaire (degré) | |
| 200 | 8" | 130 | 12 | 10 | 12 | 15 | 16.80 |
| 250 | 10" | 130 | 12 | 10 | 12 | 15 | 21.60 |
| 300 | 12" | 130 | 12 | 10 | 12 | 15 | 30.10 |



CONDITIONS DE SERVICE

Pression maxi de service : 6 bar à 80°C

NORMES

Raccordement PN10 suivant les normes EN1092-1, DIN 3230, BS 6755 et ISO 5208.

HOMOLOGATIONS PRODUITS



Tecofi France

83 rue Marcel Mérieux - 69960 Corbas
Tél. +33 (0)4 72 79 05 79 - Fax. +33 (0)4 78 90 19 19
E-mail : sales@tecofi.fr - www.tecofi.fr

