

## COMPENSATEUR METALLIQUE

PASSEPORT TECHNIQUE

### COMPENSATEUR METALLIQUE A BRIDES TOURNANTES PN25

DI 6250

#### APPLICATION

- Diminution des contraintes mécaniques et thermiques sur les tuyauteries et les systèmes annexes: pompes, compresseurs, moteurs.
- Absorption des mouvements axiaux de 30 mm et 60 mm.
- Réduction des vibrations et du bruit.



**Fuide:** fluides soumis à des températures et pressions élevées tel que: vapeur, huile thermique, eau chaude, produits chimiques, etc.

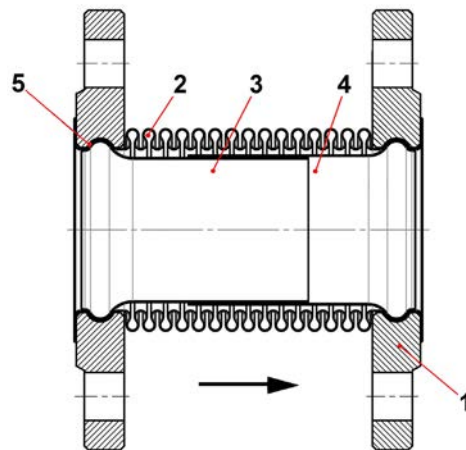


#### CARACTERISTIQUES GENERALES

- **Gamme** : du DN 25 au DN300 (MVT 30mm : -20/+10 mm axial)  
du DN 50 au DN 300 (MVT 60mm : -40/+20 mm axial)
- Compensateur à brides tournantes PN25 avec soufflet métallique flexible.

⚠ Déplacements latéraux maxi : -1 / +1 mm

#### CONSTRUCTION



Rep.	Quantité	Désignation	Matière	Equivalentes		
				DIN	ASTM	BS
1	2	Bride	Acier S235JR	St 37.2	A36	
2	1	Soufflet	Inox 321	X6CrNi 18 10	A193 B8T	S32100
3	1	Fourreau interne	Inox 304	X5CrNi 18 10	A 182 AISI 304	1449-2 304 S15
4	1	Fourreau externe	Inox 304	X5CrNi 18 10	A 182 AISI 304	1449-2 304 S15
5	2	Collet	Inox 304	X5CrNi 18 10	A 182 AISI 304	1449-2 304 S15

#### AGRÉMENTS ET NORMES

Raccordement à brides suivant la norme EN 1092-1 PN25.

#### HOMOLOGATIONS PRODUITS



**Tecofi France**

83 rue Marcel Mérieux - 69960 Corbas  
Tél. +33 (0)4 72 79 05 79 - Fax. +33 (0)4 78 90 19 19  
E-mail : sales@tecofi.fr - [www.tecofi.fr](http://www.tecofi.fr)

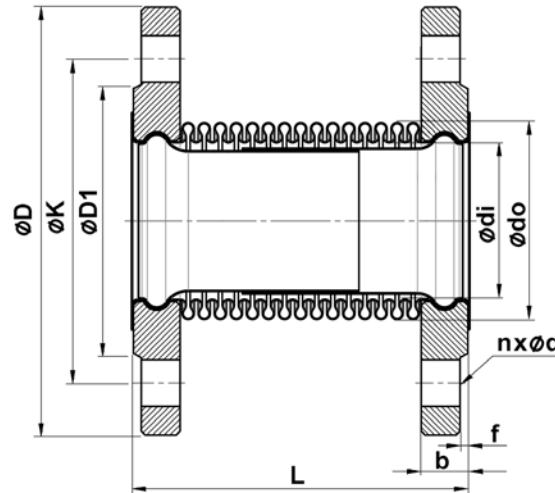


## COMPENSATEUR METALLIQUE

### PASSEPORT TECHNIQUE

DI 6250

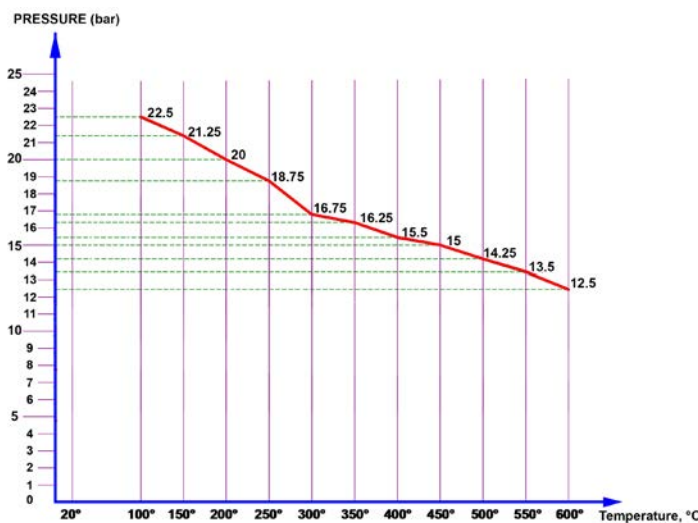
#### DIMENSIONS



Mouvements axiaux :  
 30 mm (-20 mm / +10 mm)  
 60 mm (-40 mm / +20 mm)

DN		ØD	ØK	ØD1	f	b	nxØd	Soufflet				Section efficace (cm <sup>2</sup> )	Raideur (N/mm)		L		Poids (kg)	
mm	inch							Ødi	Ød0	Epaisseur des parois	Nombre d'ondes		30 mm	60 mm	30 mm	60 mm	30 mm	60 mm
25	1"	115	85	68	2	18	4xØ14	38	48	0.30x2	18	14.5	182.5	-	130	-	3.10	-
32	1 1/4"	140	100	78	2	18	4xØ18	42	55	0.30x2	18	18.5	110.4	-	135	-	4.14	-
40	1 1/2"	150	110	88	3	18	4xØ18	48	60	0.30x2	18	23	122.6	-	140	-	4.27	-
50	2"	165	125	102	3	20	4xØ18	60	76	0.40x2	14	36	242.9	121.4	130	220	5.68	5.68
65	2 1/2"	185	145	122	3	22	4xØ18	76	95	0.40x2	13	57	186.6	177.4	130	220	7.68	7.68
80	3"	200	160	138	3	24	8xØ18	89	111	0.40x2	9	78.5	233.5	220.9	130	220	8.48	9.70
100	4"	235	190	162	3	24	8xØ22	114	140	0.50x2	9	127	334.3	167.1	140	230	11.84	13.00
125	5"	270	220	188	3	26	8xØ26	139	164	0.50x2	9	180	433.3	216.7	150	240	14.70	16.80
150	6"	300	250	218	3	28	8xØ26	168	200	0.60x2	9	266	440.8	220.4	165	270	18.54	22.25
200	8"	360	310	278	3	30	12xØ26	219	250	0.60x2	7	432	699	349.5	170	270	28.08	31.88
250	10"	425	370	335	3	32	12xØ30	270	308	0.80x2	5	655	749.9	374.9	170	280	37.60	39.81
300	12"	485	430	395	4	34	16xØ30	323	365	0.80x2	5	929	631.4	315.4	180	290	58.80	51.46

#### CONDITIONS DE SERVICE



Température maxi de service : -80°C / +427°C  
 Pression de service maxi : 25 bar

**Tecofi France**

83 rue Marcel Mérieux - 69960 Corbas  
 Tél. +33 (0)4 72 79 05 79 - Fax. +33 (0)4 78 90 19 19  
 E-mail : sales@tecofi.fr - [www.tecofi.fr](http://www.tecofi.fr)

