

Ref. : CS 5261S1.pas

Rev. : Initial

Date : 27/02/2018

Page : 1/1

# CLAPET DE RETENUE A SOUPAPES A BRIDES

## CS 5261S1



### APPLICATION

Usage général : eau chaude et froide, vapeur, technologies industrielles, fluides neutres, chauffage et réfrigération.

### CARACTERISTIQUES GENERALES

Gamme : du DN 15 au DN 150  
Extrêmement fiable.  
Large gamme d'applications.  
Construction simple et robuste.  
Fonctionnement sûr et efficace.  
Montage toutes positions.

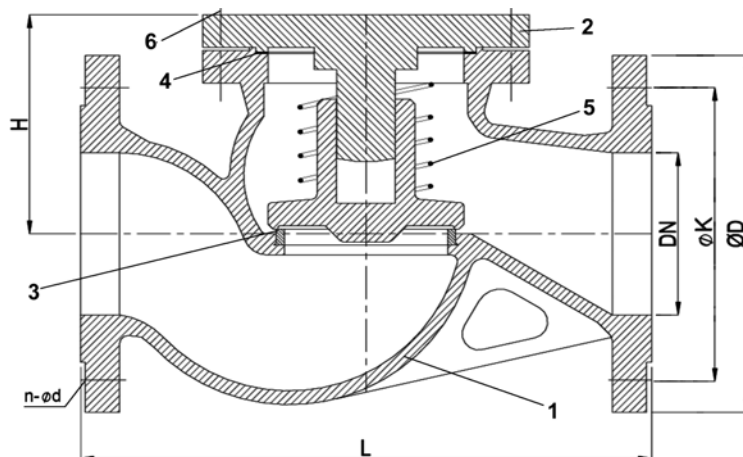


### CONSTRUCTION

6	Visserie	Acier	
5	Ressort	Acier	X10CrNi18-8
4	Joint	Graphite	
3	Soupape	Inox 304	
2	Chapeau	Acier	GP240GH
1	Corps	Acier	GP240GH
<b>Rep.</b>	<b>Désignation</b>	<b>Matière</b>	

### DIMENSIONS

DN	15	20	25	32	40	50	65	80	100	125	150
<b>L</b>	130	150	160	180	200	230	290	310	350	400	480
<b>H</b>	55	55	65	75	80	85	95	115	140	160	200
<b>D</b>	95	105	115	140	150	165	185	200	235	270	300
<b>ØK</b>	65	75	85	100	110	125	145	160	190	220	250
<b>n</b>	4	4	4	4	4	4	8	8	8	8	8
<b>Ød</b>	14	14	14	18	18	18	18	18	22	26	26
<b>Poids (kg)</b>	3,5	4,0	4,5	5,5	9,0	11	15	24	32	48	65



### CONDITIONS DE SERVICE

Température de service de - 10°C à 120°C  
(Pression maxi de service: 40 bar)

Température de service de +120°C à 180°C  
(Pression de service 33 bar)

### AGREMENT ET NORMES

Encombrement conforme aux normes NF EN 558-1 série 1, DIN 3202 F1.  
Raccordement à brides ISO PN40 EN 1092-1.