

CLAPET A SOUPE A BRIDES

PASSEPORT TECHNIQUE

CLAPET DE NON RETOUR A SOUPE CORPS FONTE A BRIDES PN16

CS 3240

APPLICATION

Le clapet à soupape TECOFI est adapté pour les applications de transfert de fluides dans des circuits soumis à des pressions plus ou moins élevées.

Domaine d'utilisation: Installation industrielle, chauffage central, adduction, irrigation, pompage, distribution, etc.



Fluides: eau claire, eau faiblement chargée, rejets de l'industrie.



CARACTERISTIQUES GENERALES

Gamme: du DN15 au DN300.

- Clapet à soupape à levée verticale actionné par ressort.
- Construction simple et robuste
- Obturateur guidé dans le corps
- Ressort de rappel en inox
- Sens d'installation indiqué par une flèche sur le corps
- Possibilité de montage toutes positions.

AGREMENTS ET NORMES

Raccordement	Montage à brides EN 1092-2 et DIN 2501/1 : ISO PN16.
Face à face	Ecartement suivant les normes EN 558-1 série 1 et DIN 3202/F1.
Essais	Essais hydrauliques réalisés selon les normes EN12266-1, DIN 3230, BS 5154 et ISO 5208: - Corps : 24 bar - Siège : 17.6 bar

HOMOLOGATIONS PRODUITS

ERC

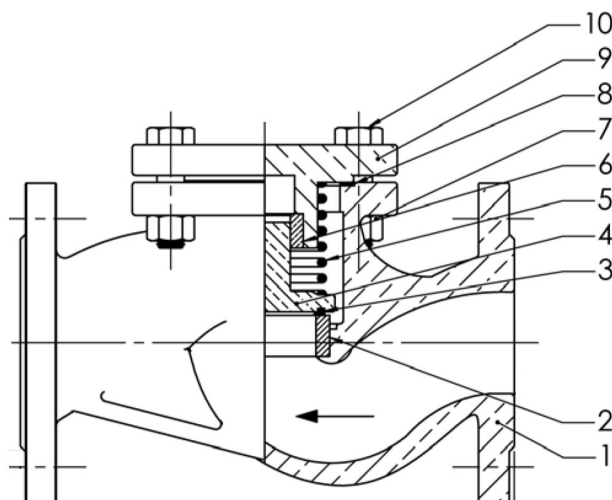
Tecofi France

83 rue Marcel Mérieux - 69960 Corbas
Tél. +33 (0)4 72 79 05 79 - Fax. +33 (0)4 78 90 19 19
E-mail : sales@tecofi.fr - www.tecofi.fr



CLAPET A SOUPE A BRIDES

CONSTRUCTION



Rep.	Désignation	Matière	Equivalences		
			DIN	ASTM	BS
1	Corps	Fonte grise EN-GJL-250	GG 25	A48 classe 40B	1452 Grade 250
2	Siège de corps	Inox X5CrNi18-9	1.4301	AISI 304	304 S15
3	Siège de soupape**	Inox X20Cr13	1.4021	AISI 420	420 S 37
4	Soupape*	Fonte grise EN-GJL-250	GG 25	A48 classe 40B	1452 Grade 250
5	Ressort	Inox X5CrNi18-9	1.4301	AISI 304	304 S15
6	Palier	Laiton Cu-Zn39Pb2	DIN17656		HPb59-1
7	Ecrou	Acier RSt37-2	DIN17100		GB700-88
8	Joint	Fibre de graphite			
9	Chapeau	Fonte grise EN-GJL-250	GG 25	A48 classe 40B	1452 Grade 250
10	Vis	Acier RSt37-2	DIN17100		GB700-88

* - Soupape en Inox X20Cr13 du DN15 au DN50

** - Siège de soupape en inox X5CrNi18-9 du DN65 au DN300

Tecofi France

83 rue Marcel Mérieux - 69960 Corbas
Tél. +33 (0)4 72 79 05 79 - Fax. +33 (0)4 78 90 19 19
E-mail : sales@tecofi.fr - www.tecofi.fr

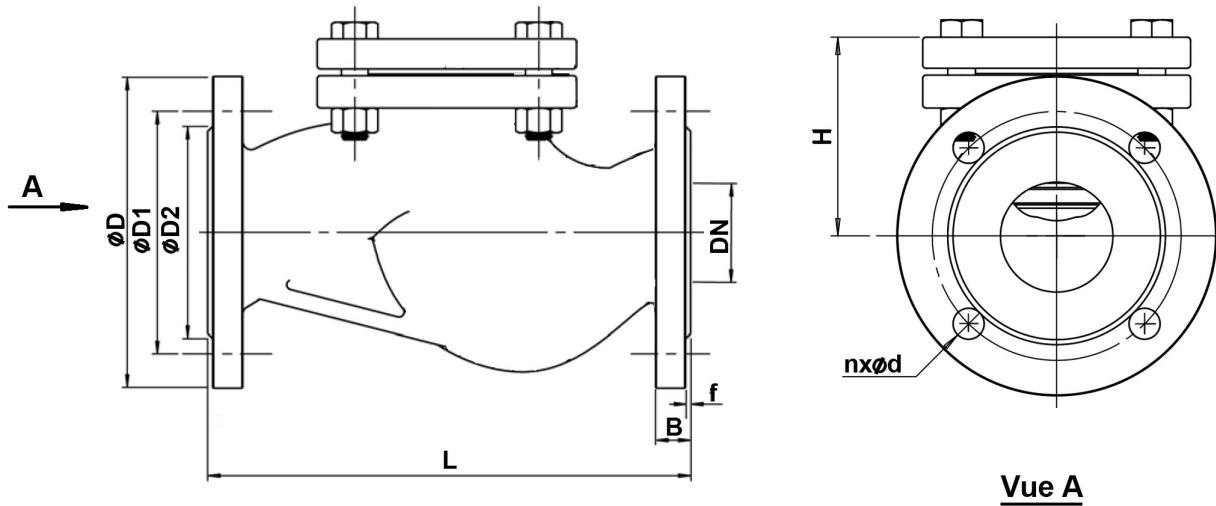


CLAPET A SOUPE A BRIDES

PASSEPORT TECHNIQUE

CS 3240

DIMENSIONS



Vue A

DN		L	Ø D	ØD1	ØD2	B	f	n	d	H	Poids (kg)
mm	inch										
15	1/2"	130	95	65	46	14	2	4	14	64	2,34
20	3/4"	150	105	75	56	16	2	4	14	71	3,44
25	1"	160	115	85	65	16	3	4	14	81	4,28
32	1"1/4	180	140	100	76	18	3	4	19	95	7,04
40	1"1/2	200	150	110	84	18	3	4	19	100	8,48
50	2"	230	165	125	99	20	3	4	19	111	12,1
65	2"1/2	290	185	145	118	20	3	4	19	123	16,9
80	3"	310	200	160	132	22	3	8	19	143	22,64
100	4"	350	220	180	156	24	3	8	19	159	27,6
125	5"	400	250	210	184	26	3	8	19	185	51,8
150	6"	480	285	240	211	26	3	8	23	216	69,8
200	8"	600	340	295	266	30	3	12	23	257	116,8
250	10"	730	405	355	319	32	3	12	18	315	196
300	12"	850	460	410	370	32	4	12	28	375	289

CONDITIONS DE SERVICE

Pression de service maxi : 16 bar (TS max : +120°C)
 13.6 bar (TS max : +180°C)
 12 bar (TS max : +225°C)

Tecofi France

83 rue Marcel Mérieux - 69960 Corbas
 Tél. +33 (0)4 72 79 05 79 - Fax. +33 (0)4 78 90 19 19
 E-mail : sales@tecofi.fr - www.tecofi.fr

