

Ref. : CS 2143.pas

Rev. : Initial

Date : 30/09/2015

Page : 1/1

CLAPET DE RETENUE A SOUPAPE TARAUEE

CS 2143



APPLICATION

Usage général : Chauffage, réseaux d'adduction, de distribution et d'évacuation d'eau.

CARACTERISTIQUES GENERALES

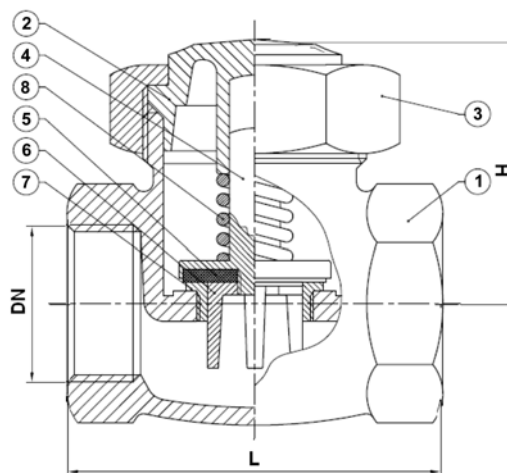
Gamme : du DN 1/4" au DN 2"
Respecter le sens de passage
(indiqué sur le corps par une flèche)
Montage horizontal uniquement
Corps bronze avec chapeau union
Siège inox. Clapet PTFE ou Inox
Taraudé femelle BSP cylindrique



CONSTRUCTION

8	Ressort	Inox 303
7	Siège	Inox 316L
6	Ecrou clapet	Laiton CW 614N suivant EN12164
5	Clapet	PTFE
4	Axe	Laiton CW 614N suivant EN12164
3	Ecrou de chapeau	Laiton CW 617N suivant EN12165
2	Chapeau	**
1	Corps	Bronze C83600 ASTM B62
Rep.	Désignation	Matière

** - Laiton CW 614N suivant EN12164 pour DN1/4" au DN1"1/2
- Bronze C83600 ASTM B62 pour DN2"

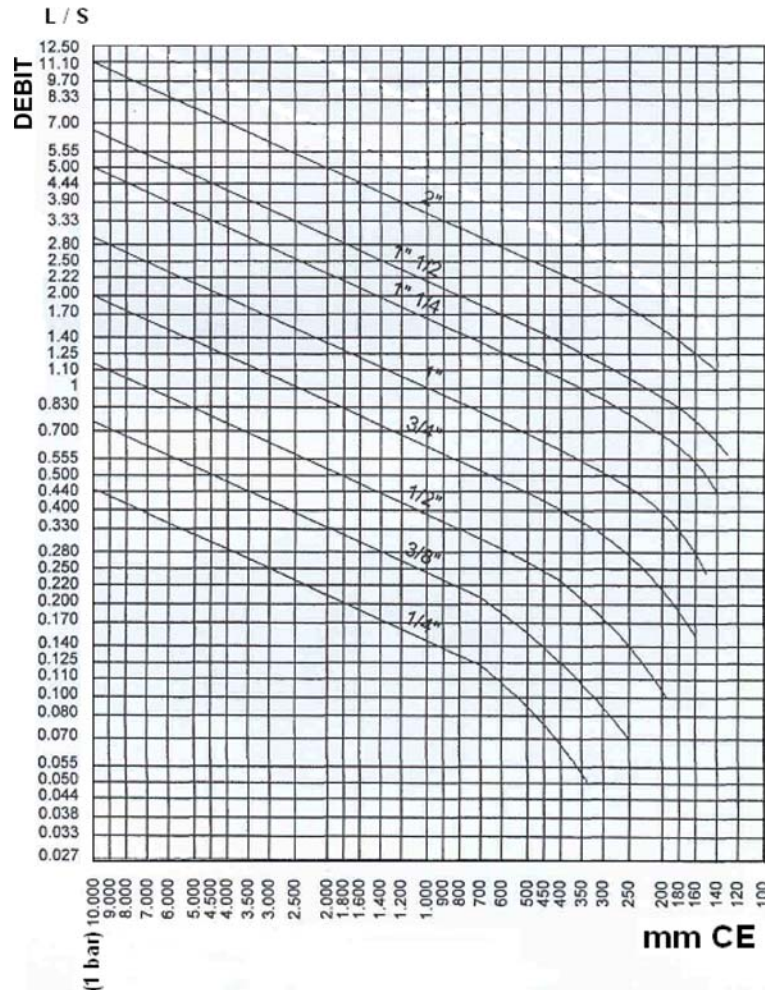
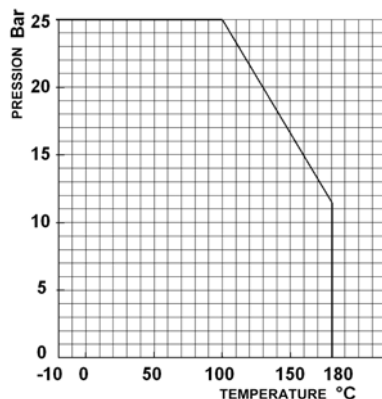


DIMENSIONS

DN inch	L	H	Poids (kg)
1/4"	46	30	0.223
3/8"	46	30	0.190
1/2"	56	35	0.292
3/4"	62	45	0.514
1"	74	50	0.729
1"1/4	91	60	1.198
1"1/2	100	65	1.464
2"	128	80	2.520

CONDITIONS DE SERVICE

Pression de service maxi : 25 bar.
Température maxi : -10°C / +180°C.



AGREMENT ET NORMES

Les procédures de tests sont réalisées suivant les normes NF EN 12266-1, DIN3230, ISO 5208.
Taraudage gaz suivant la norme ISO 228.

TECOFI France - 83, Rue Marcel Mérieux 69960 Corbas - FRANCE
Tél. +33 (0) 4 72 79 05 79 - Fax +33 (0) 4 78 90 19 19 / +33 (0) 4 72 79 05 70
Adresses e-mail : sales@tecofi.fr ; tecofi@tecofi.fr / Site web : www.tecofi.fr