

## CLAPET À SOUPAPE

PASSEPORT TECHNIQUE

### CLAPET À SOUPAPE BRONZE TARAUDE FEMELLE BSP

CS 2142

#### APPLICATION

Clapet anti retour à soupape.

**Domaine d'utilisation:** chauffage, réseaux d'adduction, de distribution et d'évacuation d'eau, etc.



**Fluides:** eau claire, liquides non chargés, fluides non corrosifs, etc.

#### CARACTERISTIQUES GENERALES

**Gamme:** du DN1/4" au DN2".

- Clapet à soupape anti-retour en bronze avec chapeau union.
- Sens de montage indiqué sur le corps par une flèche.
- Siège et clapet inox
- Construction simple et robuste
- Ressort de rappel en inox.
- Montage horizontal uniquement.



#### AGREMENTS ET NORMES

<b>Conception</b>	Fabrication certifiée ISO 9001: 2015 et ISO 14001 : 2015
<b>Raccordement</b>	Taroudage femelle BSP cylindrique suivant la norme ISO 228/1
<b>Essais</b>	Essais hydrauliques réalisés selon les normes EN12266-1, DIN 3230, BS 5154 et ISO 5208: Corps : PS x 1.5 bar Siège : PS x 1.1 bar

#### HOMOLOGATIONS PRODUITS

**ERC**

**Tecofi France**

83 rue Marcel Mérieux - 69960 Corbas  
Tél. +33 (0)4 72 79 05 79 - Fax. +33 (0)4 78 90 19 19  
E-mail : sales@tecofi.fr - [www.tecofi.fr](http://www.tecofi.fr)

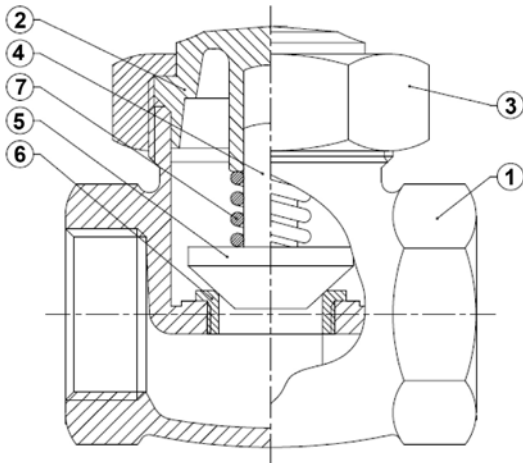


## CLAPET À SOUPAPE

### PASSEPORT TECHNIQUE

CS 2142

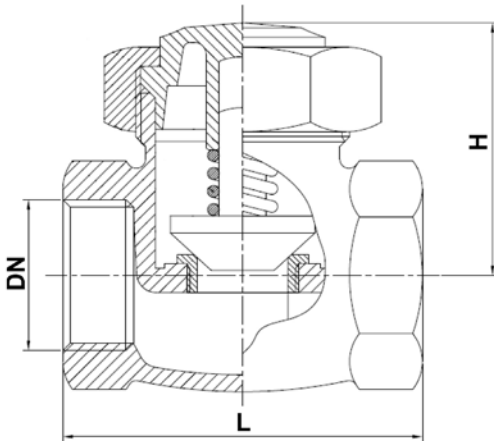
#### CONSTRUCTION



Rep.	Désignation	Matière
1	Corps	Bronze C83600 ASTM B62
2	Chapeau*	Laiton CW 614N (DN1/4" - DN1"1/2)
3	Ecrou de chapeau	Laiton CW 617N suivant EN 12165
4	Axe	Laiton CW 614N suivant EN 12164
5	Clapet	Inox AISI 316L
6	Siège	Inox AISI 316L
7	Ressort	Inox AISI 303

\* - Chapeau en Bronze C83600 ASTM B62 pour le DN2"

#### DIMENSIONS



DN		L	H	Poids (kg)
inch	mm			
1/4"	8	46	30	0.2
3/8"	10	46	30	0.2
1/2"	15	56	35	0.28
3/4"	20	62	45	0.5
1"	25	74	50	0.73
1"1/4	32	91	60	1.16
1"1/2	40	100	65	1.5
2"	50	128	70	2.51

Les photographies et les illustrations techniques ne sont pas contractuelles. Les spécifications des produits présentés sont susceptibles de modifications sans avis préalable

**Tecofi France**

83 rue Marcel Mérieux - 69960 Corbas  
 Tél. +33 (0)4 72 79 05 79 - Fax. +33 (0)4 78 90 19 19  
 E-mail : sales@tecofi.fr - [www.tecofi.fr](http://www.tecofi.fr)

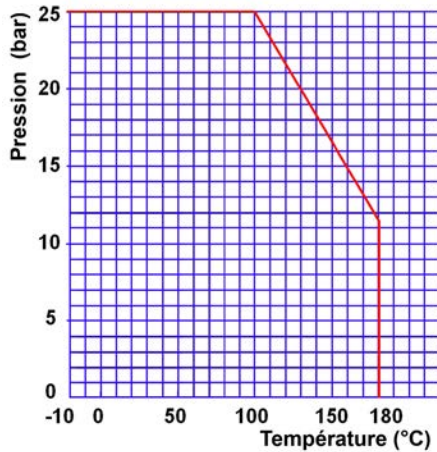


## CLAPET À SOUPE

### PASSEPORT TECHNIQUE

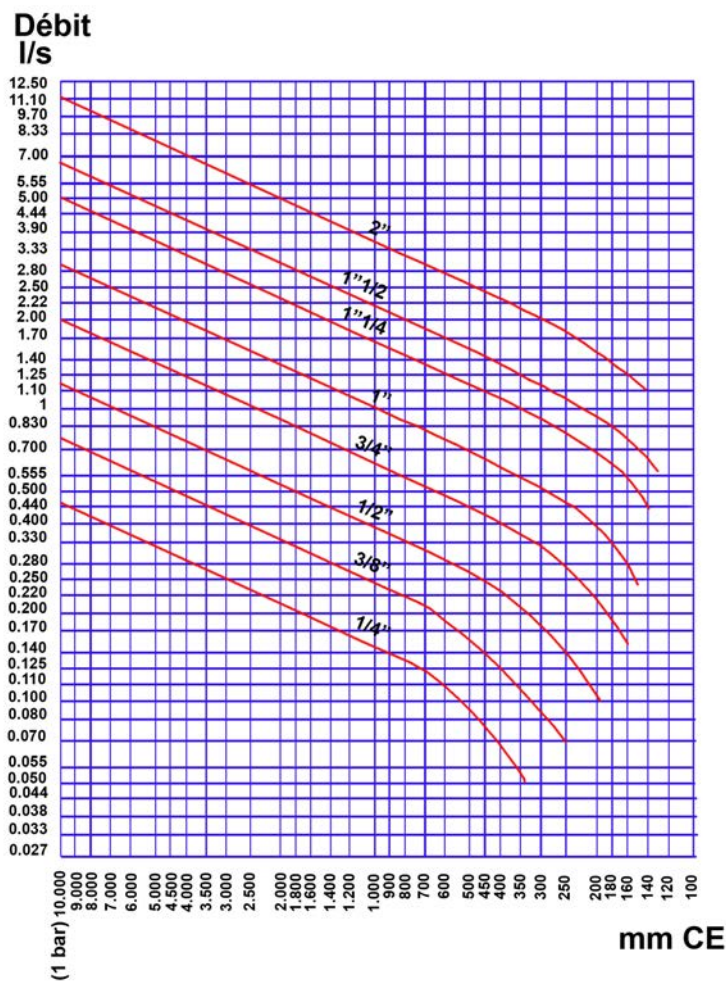
CS 2142

#### CONDITIONS DE SERVICE

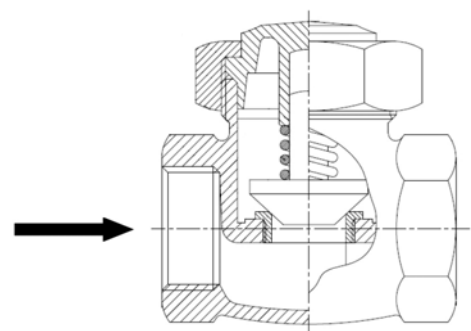


Pression de service maxi : 25 bar (voir courbe)  
 Température de service maxi : -10°C / +180°C

#### DIAGRAMME DE PERTE DE CHARGES



#### POSITION DE MONTAGE



Les photographies et les illustrations techniques ne sont pas contractuelles. Les spécifications des produits présentés sont susceptibles de modifications sans avis préalable

**Tecofi France**

83 rue Marcel Mérieux - 69960 Corbas

Tél. +33 (0)4 72 79 05 79 - Fax. +33 (0)4 78 90 19 19

E-mail : sales@tecofi.fr - [www.tecofi.fr](http://www.tecofi.fr)

