

Ref. : CR6249 pas

Rev. : Initial

Date : 08/09/2020

Page : 1/1

CREPINE A FIXATION SUR BRIDE INOX

CR 6249



APPLICATION

Usage général : réseaux d'adduction, de distribution et d'évacuation d'eau claire et chargée.

CARACTERISTIQUES GENERALES

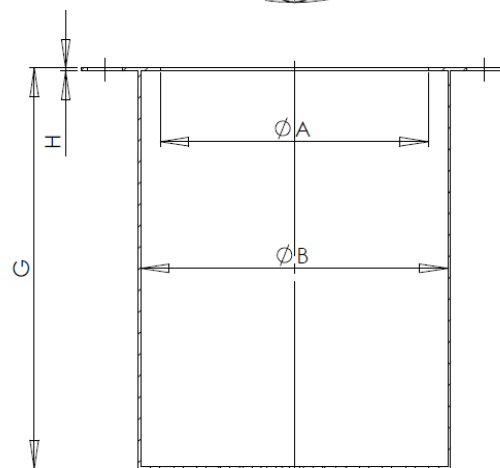
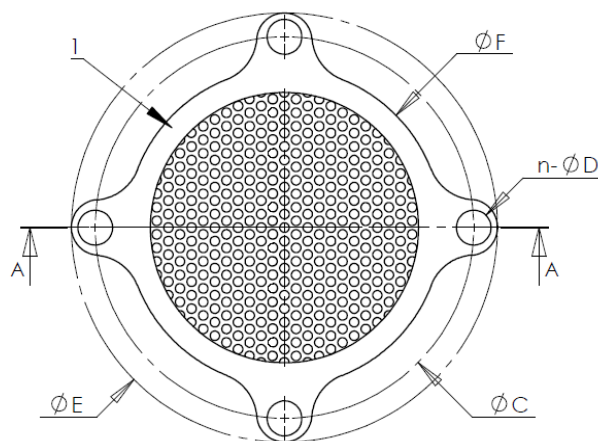
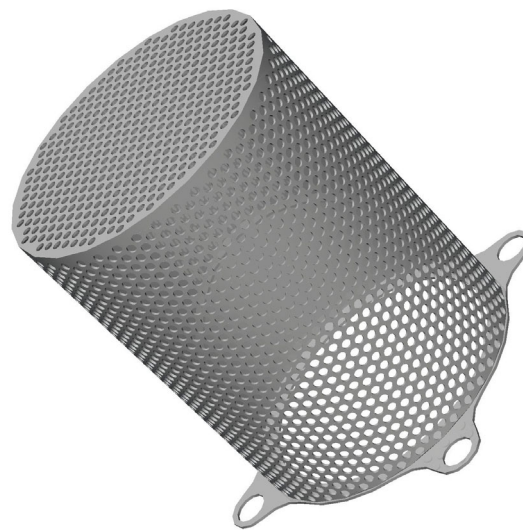
Du DN50 au DN700.

CONSTRUCTION

1	Crépine	Inox 316L
Rep.	Désignation	Matière

DIMENSIONS

DN		A	B	C	n-ØD	E	F	G	H	Tôle perforée
mm	inch									
50	2"	65	70	125	4-18	150	105	130	2	R 6 T 8,5 Epaisseur : 1
65	2 1/4"	85	95	145		170	105	150		
80	2 1/2"	90	110	160		185	120	160		
100	3"	110	130	180		205	140	200		
125	5"	135	160	210		235	170	250		
150	6"	170	195	240	4-22	270	200	250		R 6 T 8,5 Epaisseur : 1,5
200	8"	222	250	295	6-22	325	255	330		
250	10"	260	300	355	6-26	380	305	460		
300	12"	305	350	410		430	355	500		
350	14"	365	400	470		8-26	490	415		
400	16"	410	440	525	8-29	545	465	500	R 10 T 15 Epaisseur : 2	
450	18"	475	500	585	10-29	600	515	500		
500	20"	530	540	650	10-32	655	570	500		
600	24"	630	640	770	10-35	760	670	500		



CONDITIONS DE SERVICE

Température de service maxi : -20°C / +200°C.

AGREMENT ET NORMES

Fixation sur brides PN10/16 du DN50 au DN150.
Fixation sur brides PN16 du DN200 au DN800.