

CLAPET D'ENTRÉE D'AIR

PASSEPORT TECHNIQUE

CLAPET D'ENTRÉE D'AIR ACIER CARBONE A BRIDE

CEA5245

APPLICATION

Le clapet d'entrée d'air permet d'assurer l'entrée rapide d'air à grand débit dans la tuyauterie lorsque celle-ci est soumise à une dépression.

Utilisation: Réseaux d'eau potable, réseaux d'eaux brutes, réseaux d'irrigation



Fluides: eau claire, liquides compatibles.

CARACTERISTIQUES GENERALES

Gamme: du DN50 au DN300.

- Clapet d'entrée d'air à corps et obturateur coniques
- Avec tige coulissante traversant un palier en bronze.
- Corps assemblé par boulonnage sur cône à brides.
- Profilage des parties internes assurant un grand débit d'air
- Faibles pertes de charge.
- Facilité d'ouverture sous faible pression différentielle.
- Etanchéité métal/élastomère avec approche oblique des surfaces de contact.
- Position de l'obturateur modulée par la pression de la conduite

AGREMENTS ET NORMES

Raccordement	Montage à brides suivant les normes EN1092-2, ISO 7005/2, BS4504 : -PN10/16 du DN50 au DN150 -PN16 du DN200 au DN300
Essais	Pression d'essai suivant les normes EN 12266-1, DIN 3230 et ISO 5208 : Corps : 1.5 x PS Siège : 1.1 x PS
Revêtement	Corps revêtu époxy poudre (250 microns) selon DIN 30677.

HOMOLOGATIONS PRODUITS



Tecofi France

83 rue Marcel Mérieux - 69960 Corbas
Tél. +33 (0)4 72 79 05 79 - Fax. +33 (0)4 78 90 19 19
E-mail : sales@tecofi.fr - www.tecofi.fr

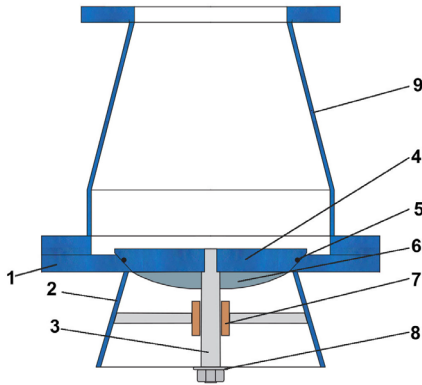


CLAPET D'ENTRÉE D'AIR

PASSEPORT TECHNIQUE

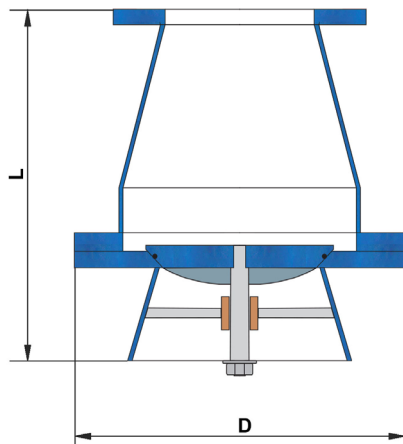
CEA5245

CONSTRUCTION



Rep.	Désignation	Matière
1	Corps	Acier St 37
2	Cône d'admission	Acier St 37
3	Tige	Inox 304
4	Obturateur	Acier St 37
5	Siège	Nitrile
6	Support	PVC
7	Palier	Bronze
8	Rondelle	Acier St 37
9	Cône de raccordement	Acier St 37

DIMENSIONS



DN		L	D	Poids (kg)
mm	inch			
50	2"	280	250	17
80	3"	300	285	25
100	4"	340	340	33
150	6"	400	395	45
200	8"	470	445	70
250	10"	500	505	95
300	12"	520	565	110

CONDITIONS DE SERVICE

Pression de service maxi : 16 bar
 Température de service maxi : -10°C / 60°C

DÉBIT D'ENTRÉE D'AIR en (l/s)

DN		Dépression (mCE)			
mm	inch	2 mCE	3 mCE	4 mCE	5 mCE
80	3"	1000	1300	1600	2000
100	4"	2000	2600	3200	4000
150	6"	3500	4550	5600	7000
200	8"	6000	7800	9600	12000
250	10"	10000	13000	16000	20000
300	12"	16000	20800	25600	32000

Tecofi France

83 rue Marcel Mérieux - 69960 Corbas
 Tél. +33 (0)4 72 79 05 79 - Fax. +33 (0)4 78 90 19 19
 E-mail : sales@tecofi.fr - www.tecofi.fr

ISO 9001
 ISO 14001
 BUREAU VERITAS
 Certification

