

# CLAPET D'EXTRÉMITÉ

## PASSEPORT TECHNIQUE

### CLAPET D'EXTRÉMITÉ POLYAMIDE

CBT9200

#### APPLICATION

Le clapet d'extrémité TECOFI sert à la protection des conduites contre les remontées de fluide et le passage des animaux.

**Utilisation:** protection contre les risques d'inondations par refoulement.



**Fluides:** eau claire, eaux usées, eaux pluviales, eaux de surface, eaux de mer.



#### CARACTERISTIQUES GENERALES

**Gamme:** du DN100 au DN200.

- Corps et battant en polyamide renforcée à 20% de fibres de verre recyclable.
- Structure de faible masse avec encombrement minimum
- Mise en oeuvre facile et rapide
- Faibles pertes de charge.
- Installation en bout de réseaux sur paroi verticale ou sur bride normalisée.
- Etanchéité optimale assurée par un joint à lèvres.

**Avantage du produit:**

- Faible poids pour une grande tenue à la pression
- Grande résistance sur le long terme aux intempéries, aux UV, à l'ozone, aux agressions chimiques, aux sollicitations mécaniques.

#### AGREMENTS ET NORMES

<b>Raccordement</b>	Fixation sur bride ISO PN10 suivant EN1092
---------------------	--

#### HOMOLOGATIONS PRODUITS

**ERC**

**Tecofi France**

83 rue Marcel Mérieux - 69960 Corbas  
Tél. +33 (0)4 72 79 05 79 - Fax. +33 (0)4 78 90 19 19  
E-mail : sales@tecofi.fr - [www.tecofi.fr](http://www.tecofi.fr)



## CLAPET D'EXTRÉMITÉ

### PASSEPORT TECHNIQUE

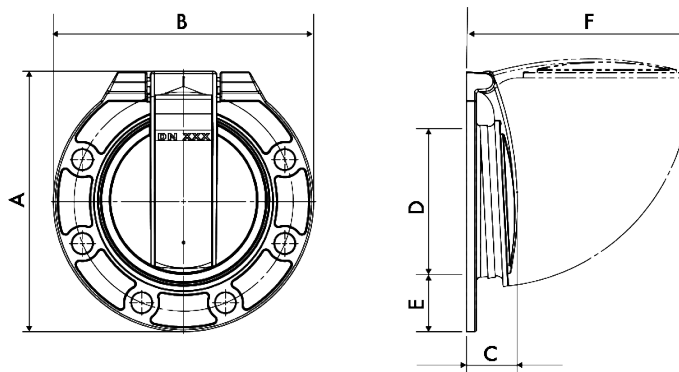
CBT9200

#### CONSTRUCTION



Rep.	Désignation	Matière	
1	Corps	Polyamide renforcée à 20% de fibres de verre	PA6-20FDV
2	Battant	Polyamide renforcée à 20% de fibres de verre	PA6-20FDV
3	Joint	EPDM	

#### DIMENSIONS



DN		A	B	C	D	E	F	G	Poids (kg)
mm	inch								
100	4"	225	220	45	110	55	188	220	0.4
150	6"	285	285	55	160	63	244	285	0.6
200	8"	342	342	65	200	75	296	340	0.9

#### CONDITIONS DE SERVICE

Pression de service maxi : 10 mCE

**Tecofi France**

83 rue Marcel Mérieux - 69960 Corbas  
 Tél. +33 (0)4 72 79 05 79 - Fax. +33 (0)4 78 90 19 19  
 E-mail : sales@tecofi.fr - [www.tecofi.fr](http://www.tecofi.fr)

