

CLAPET D'EXTRÉMITÉ

PASSEPORT TECHNIQUE

CLAPET D'EXTRÉMITÉ INOX

CBT6209A

APPLICATION

Le clapet d'extrémité TECOFI sert à la protection des conduites contre les remontées de fluide et le passage des animaux.

Utilisation: Traitement d'eaux usées et industrielles, réseaux d'irrigation, réservoirs d'eau pluviale et de ruissellement



Fluides: eau claire , eaux usées.



CARACTERISTIQUES GENERALES

Gamme: du DN200 au DN2000.

- Construction mécano-soudé avec corps et battant en inox
- Encombrement réduit
- Mise en oeuvre facile et rapide
- Faibles pertes de charge
- Ouverture facile grâce à l'excentration du battant
- Étanchéité de type métal/élastomère
- Installation en bout de réseaux sur paroi verticale ou sur bride normalisée.

AGREMENTS ET NORMES

Raccordement	Montage mural conformément à la norme DIN 18202.
--------------	--

HOMOLOGATIONS PRODUITS

ERAC

Tecofi France

83 rue Marcel Mérieux - 69960 Corbas
Tél. +33 (0)4 72 79 05 79 - Fax. +33 (0)4 78 90 19 19
E-mail : sales@tecofi.fr - www.tecofi.fr

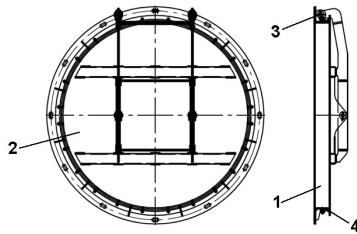


CLAPET D'EXTRÉMITÉ

PASSEPORT TECHNIQUE

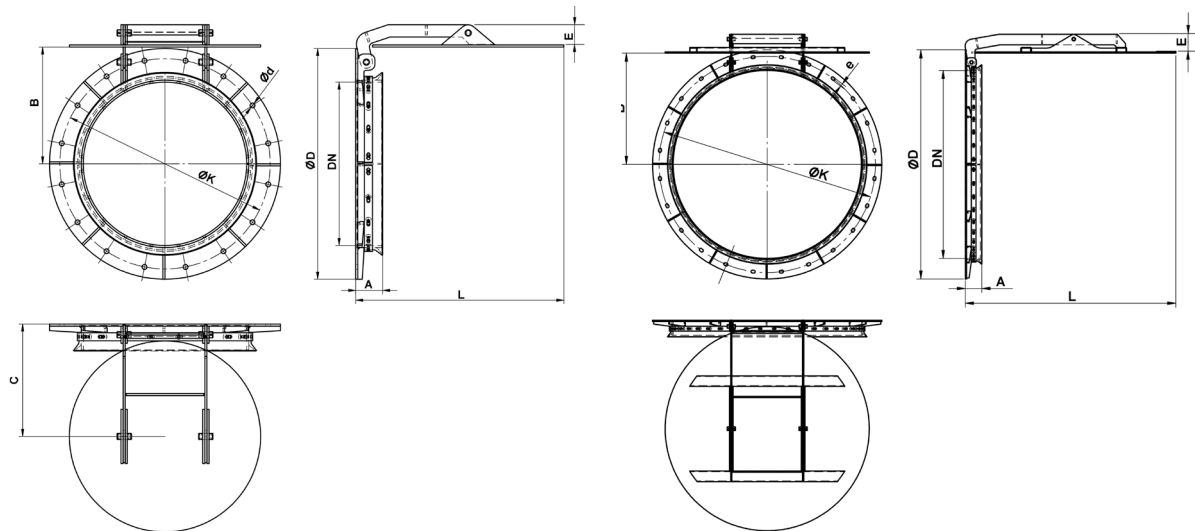
CBT6209A

CONSTRUCTION



Rep.	Désignation	Matière
1	Corps	Inox 316
2	Battant	Inox 316
3	Axe	Inox 316
4	Joint	EPDM

DIMENSIONS



DN200-500

DN600-2000

DN		A	B	C	ØD	E	ØK	L	Ød	e	Poids (kg)
mm	inch										
200	8"	65.75	-	150	340	51.25	295	285	12	-	9
300	12"	66	227	230.84	445	51	400	400	12	-	13
400	16"	66	286	275	565	51	515	509	12	-	19
500	20"	66	334	310	670	51	620	607	12	-	24
600	24"	72.25	381	-	755	74.5	705	702	-	12	33
700	28"	70.5	-	-	860	74.5	810	800	-	12	41
800	32"	70.5	474	-	975	74.5	920	895	-	12	50
900	36"	70.5	523	-	1075	91.5	1020	995	-	12	65
1000	40"	73	559	-	1175	89	1120	1080	-	12	75
1200	48"	74.25	662	-	1375	87.75	1320	1283	-	12	96
1300	52"	153.5	739	-	1475	-	1420	1455	-	14	
1400	56"	153.5	797	-	1575	-	1520	1561	-	14	
1500	60"	153.5	849	-	1680	-	1625	1665	-	14	
1600	64"										
1700	68"										
1800	72"										
2000	80"	153.5	1112	-	2190	-	2130	2179	-	14	

CONDITIONS DE SERVICE

Pression de service maxi : 5 mCE

Tecofi France

83 rue Marcel Mérioux - 69960 Corbas
 Tél. +33 (0)4 72 79 05 79 - Fax. +33 (0)4 78 90 19 19
 E-mail : sales@tecofi.fr - www.tecofi.fr

