

CLAPET ANTI-RETOUR À BOULE

PASSEPORT TECHNIQUE

CLAPET À BOULE - CORPS INOX TARAUDÉ FEMELLE BSP

CBL 6149

APPLICATION

Le clapet à boule TECOFI est adapté pour les applications de transfert d'eaux usées et de fluides chargés ou visqueux.



Usage général: refoulement des eaux usées, purification, assainissement, pompage.

CARACTERISTIQUES GENERALES

Gamme: DN1"1/4 à DN2".

- Clapet anti retour à boule
- Sens de montage indiqué par une flèche sur le corps.
- Boule autonettoyante à déplacement libre dans le corps.
- Faibles pertes de charge
- Effacement complet de la boule permettant le passage intégral.
- Montage en position horizontale ou verticale ascendante.
- Maintenance facile grâce à la trappe de visite.



AGREMENTS ET NORMES

Fabrication	Fabrication conforme à l'ISO 9001: 2015
Raccordement	Taraudage cylindrique femelle BSP suivant la norme ISO 228-1
Essais	Test unitaire pour chaque clapet à 3 bar d'air comprimé

HOMOLOGATION PRODUITS



Tecofi France

83 rue Marcel Mérieux - 69960 Corbas
Tél. +33 (0)4 72 79 05 79 - Fax. +33 (0)4 78 90 19 19
E-mail : sales@tecofi.fr - www.tecofi.fr

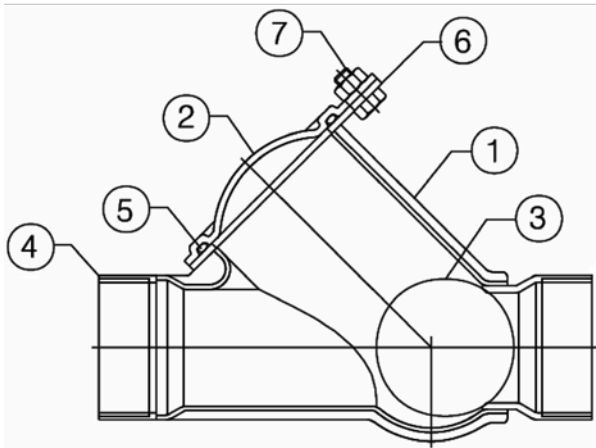


CLAPET ANTI-RETOUR À BOULE

PASSEPORT TECHNIQUE

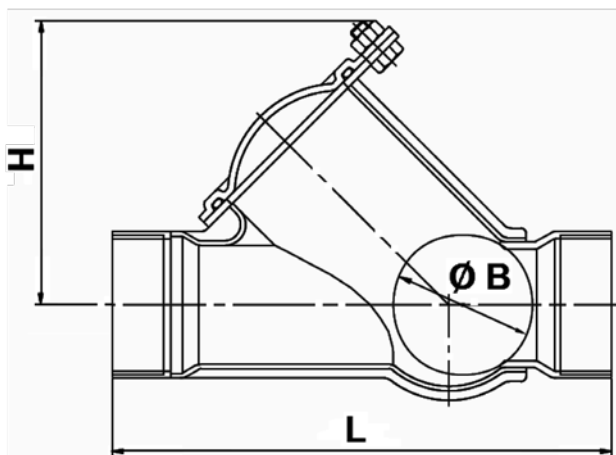
CBL 6149

CONSTRUCTION



Rep.	Désignation	Matière
1	Corps	Inox EN 1.4401
2	Chapeau	Inox EN 1.4401
3	Boule	Aluminium revêtu FPM
4	Embout	Inox EN 1.4401
5	Joint de chapeau	FPM
6	Collerette	Inox EN 1.4401
7	Visserie	Inox EN 1.4401

DIMENSIONS



DN		L	H	Poids (kg)
mm	inch			
32	1"1/4	175	99	1.1
40	1"1/2	190	99	1.18
50	2"	210	112	1.61

Les photographies et les illustrations techniques ne sont pas contractuelles. Les spécifications des produits présentés sont susceptibles de modifications sans avis préalable

Tecofi France

83 rue Marcel Mérieux - 69960 Corbas
Tél. +33 (0)4 72 79 05 79 - Fax. +33 (0)4 78 90 19 19
E-mail : sales@tecofi.fr - www.tecofi.fr

ISO 9001
ISO 14001
BUREAU VERITAS
Certification



CLAPET ANTI-RETOUR À BOULE

PASSEPORT TECHNIQUE

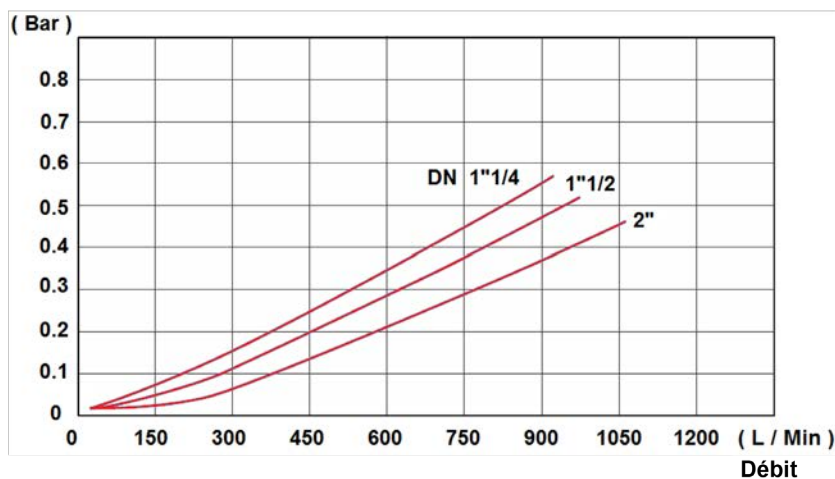
CBL 6149

CONDITIONS DE SERVICE

Pression de service maxi : 16 bar.
Contre pression minimum à l'horizontal : 0.4 bar
Température de service maxi : 0°C / +150°C.

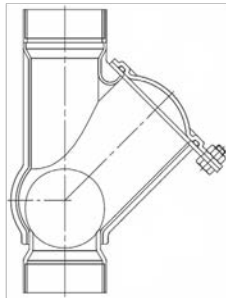
⚠ *Nous consulter en cas d'utilisation sous faible charge.*

DIAGRAMME DE PERTE DE CHARGE

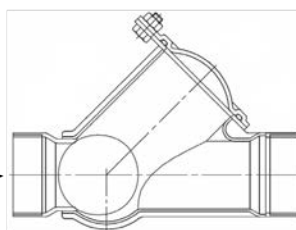


POSITION DE MONTAGE

Position verticale (fluide ascendant)



Position horizontale



⚠ Lors du montage il est recommandé de respecter une distance de 3 à 5 fois le diamètre nominal en amont et en aval d'un coude ou d'un appareil. Ceci permet de rester hors des zones de turbulence susceptibles d'augmenter le risque d'usure. Au refoulement d'une pompe il est conseillé de réaliser le montage conformément à la norme **FD CEN/TR 13932**

Tecofi France

83 rue Marcel Mérieux - 69960 Corbas
Tél. +33 (0)4 72 79 05 79 - Fax. +33 (0)4 78 90 19 19
E-mail : sales@tecofi.fr - www.tecofi.fr

