

## CLAPET ANTI-RETOUR À BOULE TARAUDE

PASSEPORT TECHNIQUE

### CLAPET À BOULE CORPS FONTE DUCTILE RACCORDEMENT TARAUDÉ

CBL 4141

#### APPLICATION

Le clapet à boule TECOFI est adapté pour les applications de transfert d'eaux usées et de fluides chargés ou visqueux.



**Usage général:** refoulement des eaux usées, purification, assainissement, pompage.

#### CARACTERISTIQUES GENERALES

**Gamme:** DN25 à DN65.

- Conception suivant EN 16767.
- Clapet anti retour à boule recouverte caoutchouc
- Sens de montage indiqué par une flèche sur le corps.
- Boule autonettoyante à déplacement libre dans le corps.
- Faibles pertes de charge
- Effacement complet de la boule permettant le passage intégral.
- Montage en position horizontale ou verticale ascendante.
- Anneau de levage sur le chapeau pour manutention aisée.
- Maintenance facile grâce au démontage aisé du chapeau.
- Bouchon de décolmatage de la boule sous le corps.



#### AGREMENTS ET NORMES

|                     |   |
|---------------------|---|
| <b>Conception</b>   | Conforme aux exigences de la Directive Européenne 2014/68/UE: «Equipped sous pression»: produits exclus (article 3 §3), exceptés les gaz du groupe 1. |
| <b>Face à face</b>  | Écartement suivant NF EN 558-1 série 48, DIN 3202/1 série F6.   |
| <b>Raccordement</b> | Taraudage gaz suivant la norme ISO 228-1.   |
| <b>Essais</b>       | Essais hydrauliques réalisés selon les normes EN12266-1, DIN 3230, BS 6755 et ISO 5208:<br>- Corps : 15 bar<br>- Siège : 11 bar                       |

#### HOMOLOGATIONS PRODUITS



**Tecofi France**

83 rue Marcel Mérieux - 69960 Corbas  
Tél. +33 (0)4 72 79 05 79 - Fax. +33 (0)4 78 90 19 19  
E-mail : sales@tecofi.fr - [www.tecofi.fr](http://www.tecofi.fr)



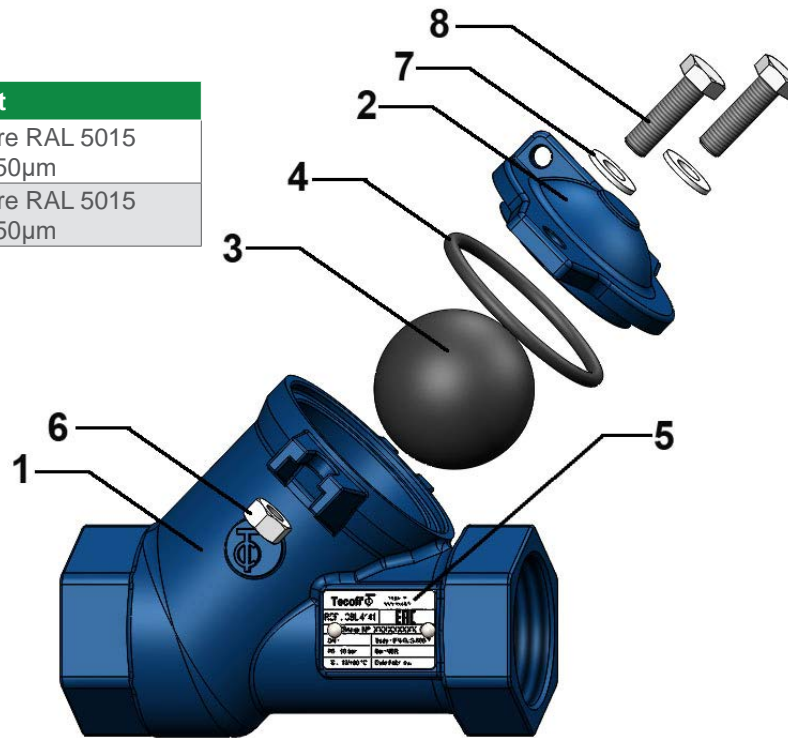
## CLAPET ANTI-RETOUR À BOULE TARAUDE

PASSEPORT TECHNIQUE

CBL 4141

### CONSTRUCTION

| Constituant | Revêtement                               |
|-------------|--|
| Corps (1)   | Epoxy poudre RAL 5015<br>épaisseur 250µm |
| Chapeau (2) | Epoxy poudre RAL 5015<br>épaisseur 250µm |



| Rep. | Quantité | Désignation         | Matière   | Equivalences |               |                |
|------|----------|---------------------|---|--------------|---------------|----------------|
|      |          |                     |   | DIN          | ASTM          | BS             |
| 1    | 1        | Corps               | Fonte ductile EN-GJS-500-7                        | GGG 50       | A536 70-50-05 | 1563 EN-JS1050 |
| 2    | 1        | Chapeau             | Fonte ductile EN-GJS-500-7                        | GGG 50       | A536 70-50-05 | 1563 EN-JS1050 |
| 3    | 1        | Boule               | DN 25-50 : Nitrile<br>DN 65 : Aluminium + Nitrile |              |               |                |
| 4    | 1        | Joint d'étanchéité  | Nitrile   |              |               |                |
| 5    | 1        | Plaque signalétique | Aluminium   |              |               |                |
| 6    | 2        | Ecrou               | Inox A2-70  |              |               |                |
| 7    | 2        | Rondelle            | Inox A2-70  |              |               |                |
| 8    | 1        | Vis                 | Inox A2-70  |              |               |                |

**Tecofi France**

83 rue Marcel Mérieux - 69960 Corbas  
Tél. +33 (0)4 72 79 05 79 - Fax. +33 (0)4 78 90 19 19  
E-mail : sales@tecofi.fr - [www.tecofi.fr](http://www.tecofi.fr)

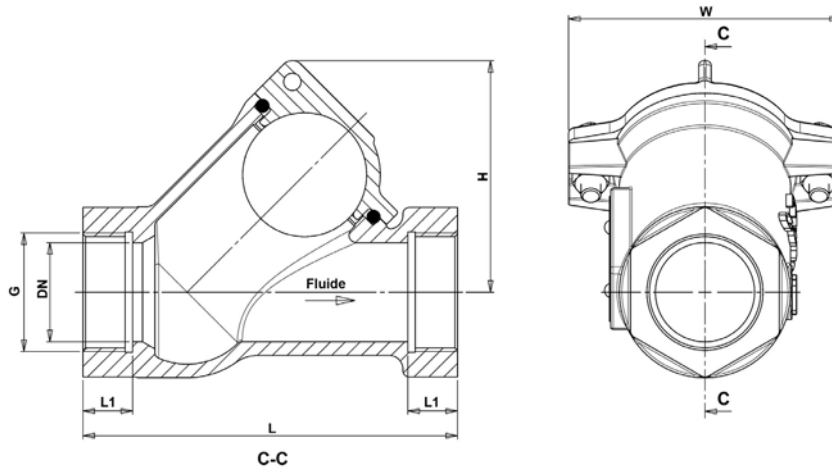


## CLAPET ANTI-RETOUR À BOULE TARAUDE

PASSEPORT TECHNIQUE

CBL 4141

### DIMENSIONS

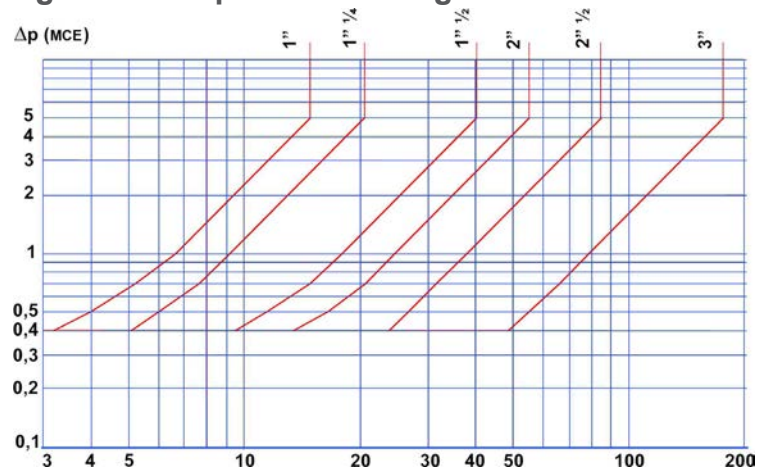


| DN |       | L   | H   | G      | L1 | W   | Poids (kg) |
|----|-------|-----|-----|--------|----|-----|------------|
| mm | inch  |     |     |        |    |     |            |
| 25 | 1"    | 125 | 75  | G1"    | 16 | 96  | 1.3        |
| 32 | 1"1/4 | 133 | 79  | G1"1/4 | 18 | 96  | 1.51       |
| 40 | 1"1/2 | 151 | 93  | G1"1/2 | 20 | 110 | 2.12       |
| 50 | 2"    | 175 | 111 | G2"    | 24 | 132 | 3.23       |
| 65 | 2"1/2 | 202 | 111 | G2"1/2 | 28 | 132 | 4.27       |

### CONDITIONS DE SERVICE

Pression de service maxi : 10 bar.  
Température : -10°C / +90°C.

### Diagramme de pertes de charge



**⚠** Lors du montage il est recommandé de respecter une distance de 3 à 5 fois le diamètre nominal en amont et en aval d'un coude ou d'un appareil. Ceci permet de rester hors des zones de turbulence susceptibles d'augmenter le risque d'usure. Au refoulement d'une pompe il est conseillé de réaliser le montage conformément à la norme **FD CEN/TR 13932**

**Tecofi France**

83 rue Marcel Mérieux - 69960 Corbas  
Tél. +33 (0)4 72 79 05 79 - Fax. +33 (0)4 78 90 19 19  
E-mail : sales@tecofi.fr - [www.tecofi.fr](http://www.tecofi.fr)

