

ПРИМЕНЕНИЕ

Основное применение : сточные воды, вязкие жидкости, водоочистка (очищенная вода, водоподготовка, насосные станции и т.д.)

ОБЩИЕ ТЕХНИЧЕСКИЕ ХАРАКТЕРИСТИКИ

Разработан в соответствии со стандартом EN 16767
Муфтовое соединение BSP.
Монтаж и работа в горизонтальном и вертикальном положении при восходящем потоке.
Малые потери давления
Полный проход благодаря передвигающемуся шару.
Самоочищающийся шар.
Плоская крышка при Ду 25 до Ду65 и круглая крышка для Ду 80.
Корпус : термообработанное эпоксидное покрытие толщиной 150 мкм (RAL 5019).

ИСПОЛНЕНИЕ

4	1	Шар	Ду25-40 : Нитрил Ду50-80 : Сталь, покрытая нитрилом
3	1	Прокладка	Нитрил
2	1	Крышка	Ковкий чугун EN GJS-400-15
1	1	Корпус	Ковкий чугун EN GJS-400-15
Поз.	Кол-во	Описание	Материал

РАЗМЕРЫ

Ду		L	H	Вес (кг)
мм	дюйм			
25	1"	141	72,71	1,8
32	1"1/4	141	76,23	2
40	1"1/2	150	91,45	3
50	2"	175	111,24	4,8
65	2"1/2	214	114,9	6,2
80	3"	248	160,39	12

РАБОЧИЕ УСЛОВИЯ

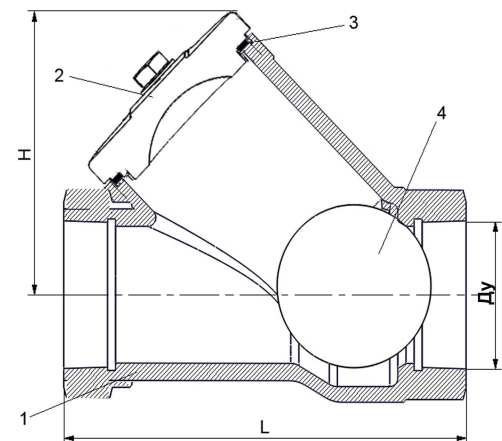
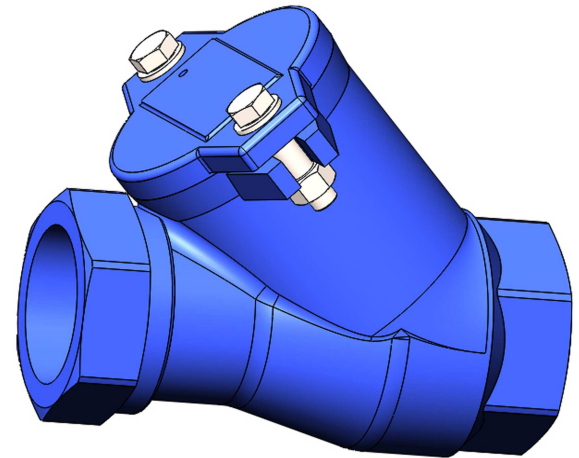
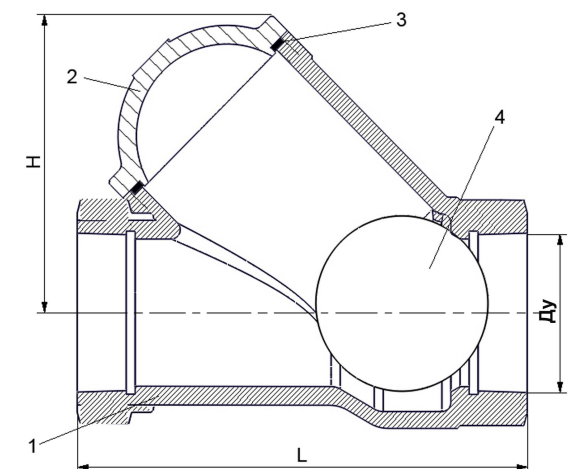
Максимальное рабочее давление : 10 бар
Максимальная температура : +80°C

Внимание! : для малых рабочих давлений - конструкция по запросу
Испытания давления согласно нормам EN 12266-1, DIN 3230, BS 6755 и ISO 5208 :

Корпус : 15 бар
Седло : 11 бар

НОРМЫ И СТАНДАРТЫ

Производство в соответствии с Европейской Директивой 2014/68/UE
" Оборудование для работы под давлением" категория III модуль H.
Муфтовое соединение BSP в соответствии с ISO 228-1.

**Ду25-65****Ду80**