

Ref. : CB 3243 pas

Rev. : Initial

Date : 22/10/2013

Page : 1/1

CLAPET DE NON RETOUR A SIMPLE BATTANT A BRIDES PN16

CB 3243



APPLICATION

Usage général : Chauffage, réseaux d'adduction, de distribution et d'évacuation d'eau.

CARACTERISTIQUES GENERALES

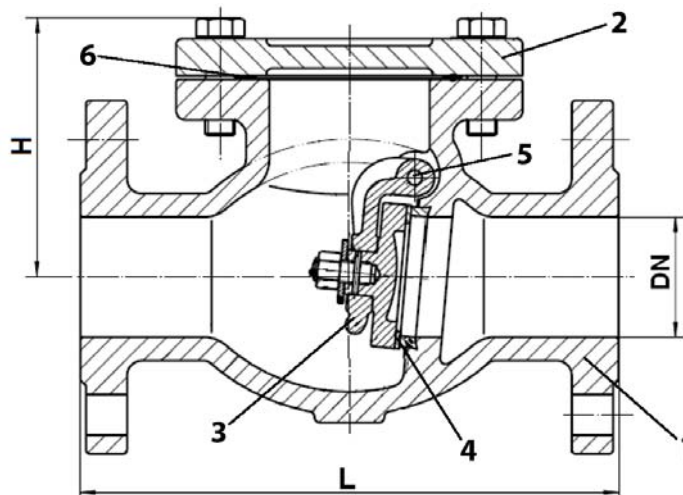
Du DN1/4" au DN 2".
Sens de passage indiqué sur le corps par une flèche.
Montage vertical avec fluide ascendant ou horizontal.
A brides PN16.
Chapeau boulonné.

CONSTRUCTION

6	Joint de chapeau	Graphite
5	Tige	Inox 304
4	Siège E	PDM
3	Battant	Fonte ductile EN GJS-400-15
2	Chapeau	Fonte EN GJL-250
1	Corps	Fonte EN GJL-250
Rep.	Désignation	Matière

DIMENSIONS

DN		L	H	Poids (kg)
mm	inch			
40	1"1/2	180	109	8,5
50	2"	200	112	11,2
65	2"1/2	240	132	15,5
80	3"	260	141	19,0
100	4"	300	162	28,5
125	5"	350	192	42,2
150	6"	400	211	57,0
200	8"	500	270	93,0



CONDITIONS DE SERVICE

Température de service maxi : -10°C / +80°C

Pression de service maxi : 16 bar

AGREMENT ET NORMES

Fabrication suivant la norme ISO 9001 : 2008
Ecartement suivant la norme EN 558 série 48 (DIN 3202 F6)
Raccordement à brides suivant la norme EN 1092-2 PN16

