

# CLAPET A BATTANT A BRIDES

PASSEPORT TECHNIQUE

## CLAPET DE RETENUE A BATTANT CORPS FONTE A BRIDES

CB 3241PN16

### APPLICATION

Le clapet à battant TECOFI est adapté pour les applications de transfert de fluides non chargés sous régime non pulsatoire.

**Domaine d'utilisation:** pompage, adduction d'eau, installation de climatisation et de chauffage, industrie chimique, installations hydrauliques.



**Fluides:** eaux claires et légèrement chargées, eau déminéralisée, fluides non corrosifs



### CARACTERISTIQUES GENERALES

**Gamme:** DN40 à DN400.

- Clapet de non retour à battant
- Étanchéité corps/chapeau assurée par joint joint en graphite
- Siège d'étanchéité du clapet légèrement incliné.
- Fermeture facile
- Sens de montage indiqué par une flèche sur le corps.
- Faibles pertes de charge.
- Construction robuste ne nécessitant pas d'entretien.
- Montage sur tuyauterie horizontale ou verticale ascendante.

### AGREMENTS ET NORMES

<b>Face à face</b>	Écartement suivant la norme DIN3202-F6
<b>Raccordement</b>	Montage à brides selon la norme DIN2533 : PN10/16 du DN40 au DN150 et PN16 du DN200 au DN400
<b>Essais</b>	Essais hydrauliques réalisés selon les normes EN12266-1, DIN 3230 et ISO 5208 : - Corps : PS x 1.5 bar - Siège : PS x 1.1 bar

### HOMOLOGATIONS PRODUITS



**Tecofi France**

83 rue Marcel Mérieux - 69960 Corbas  
Tél. +33 (0)4 72 79 05 79 - Fax. +33 (0)4 78 90 19 19  
E-mail : sales@tecofi.fr - [www.tecofi.fr](http://www.tecofi.fr)



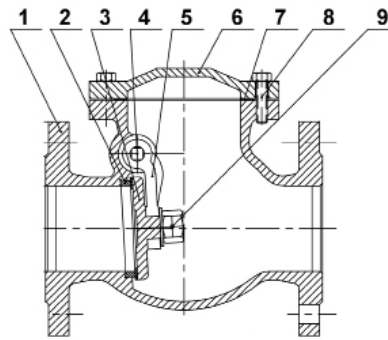
## CLAPET A BATTANT A BRIDES

PASSEPORT TECHNIQUE

CB 3241PN16

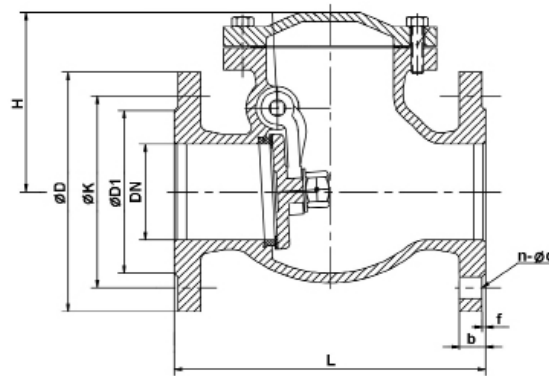
### CONSTRUCTION

Constituant	Revêtement
Corps (1)	Epoxy poudre RAL 5017 épaisseur 150µm
Chapeau (6)	Epoxy poudre RAL 5017 épaisseur 150µm



Rep.	Désignation	Matière	Equivalences		
			DIN	ASTM	BS
1	Corps	Fonte grise EN-GJL-250	GG25	A48 class 40B	1452 Grade 250
2	Bague de siège	Laiton			
3	Battant	Fonte grise EN-GJL-250 + EPDM	GG25	A48 class 40B	1452 Grade 250
4	Axe	Inox			
5	Charnière	Fonte ductile En-GJS-400-15	GGG40	A536 65-45-12	1563 EN-JS1030
6	Chapeau	Fonte grise EN-GJL-250	GG25	A48 class 40B	1452 Grade 250
7	Joint	Graphite			
8	Vis	Acier zingué			
9	Ecrou	Acier zingué			

### DIMENSIONS



DN		L	Ø D	Ø D1	Ø K	H	n-Ød	b	f	Poids (kg)
mm	inch									
40	1"1/2	180	150	88	110	115	4-Ø18	18	3	9
50	2"	200	165	102	125	128	4-Ø18	20	3	12
65	2"1/2	240	185	122	145	153	4-Ø18	20	3	16
80	3"	260	200	138	160	150	8-Ø18	22	3	20
100	4"	300	220	158	180	165	8-Ø18	24	3	27
125	5"	350	250	188	210	185	8-Ø18	26	3	42
150	6"	400	285	212	240	208	8-Ø23	26	3	58
200	8"	500	340	268	295	252	12-Ø23	30	3	95
250	10"	600	405	320	355	306	12-Ø27	32	3	135
300	12"	700	460	378	410	335	12-Ø27	32	4	220
350	14"	800	520	438	470	380	16-Ø27	36	4	286
400	16"	900	580	490	525	410	16-Ø30	38	4	380

**Tecofi France**

83 rue Marcel Mérieux - 69960 Corbas

Tél. +33 (0)4 72 79 05 79 - Fax. +33 (0)4 78 90 19 19

E-mail : sales@tecofi.fr - [www.tecofi.fr](http://www.tecofi.fr)



# CLAPET A BATTANT A BRIDES

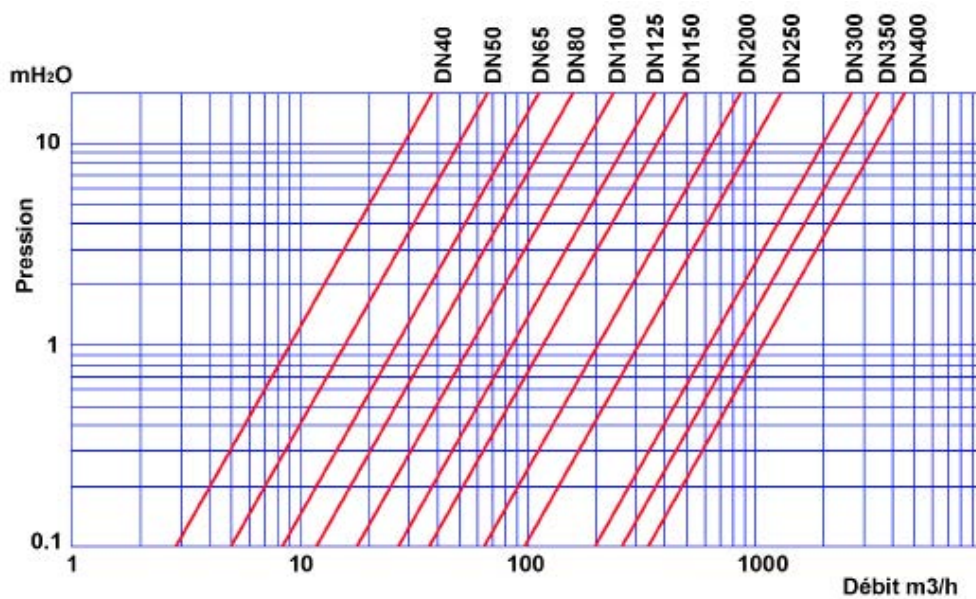
PASSEPORT TECHNIQUE

**CB 3241PN16**

## CONDITIONS DE SERVICE

Pression de service maxi : 16 bar  
Température de service maxi : -10°C / +80°C

## DIAGRAMME DE PERTE DE CHARGE



## COEFFICIENT DE DEBIT (Kvs)

DN	40	50	65	80	100	125	150	200	250	300	350	400
Kvs	28.5	50.2	83.7	117	179	272	370	647	971	1994	2595	3389

**Tecofi France**

83 rue Marcel Mérieux - 69960 Corbas  
Tél. +33 (0)4 72 79 05 79 - Fax. +33 (0)4 78 90 19 19  
E-mail : sales@tecofi.fr - [www.tecofi.fr](http://www.tecofi.fr)

