

Ref. : CA 6170BSP.pas

Rev. : Initial

Date : 02/10/2013

Page : 1/1

CLAPET AXIAL A DISQUE

CA 6170BSP



Tecofi'
VALVE DESIGNER - FRANCE

APPLICATION

Usage général : Industries chimiques et pharmaceutiques, industries pétrochimiques, installations hydrauliques et air comprimé;

CARACTERISTIQUES GENERALES

Du DN 1/4" au DN 4".
Conception suivant la norme ASME B16.34
Clapet 3 pièces à disque.
Montage toutes positions (respecter le sens de passage indiqué sur le corps par une flèche).
Étanchéité métal / métal.
Tout inox.

CONSTRUCTION

9		Ecrou	Inox 304
8		Rondelle	Inox 304
7	1	Vis	Inox 304
6	1	Butée	Inox ASTM A240-316
5	1	Embout	Inox ASTM A351 CF8M
4	1	Joint	PTFE
3	1	Ressort	Inox 316
2	1	Disque	Inox ASTM A240-316
1	1	Corps	Inox ASTM A351 CF8M
Rep.	Nb.	Désignation	Matière

DIMENSIONS

DN		ØP	L	L1	L2	B	ØD	ØT	W	Poids (kg)
mm	inch									
8	1/4"	10	60	16	21	18	12	36.5	22	0.3
10	3/8"	10	60	16	21	18	12	36.5	22	0.2
15	1/2"	14	63	18	22	19	14	42.7	26	0.4
20	3/4"	19	71	20	23.5	24	16	51.7	32	0.5
25	1"	25	81.5	20	26	29.5	16	58.7	39	0.7
32	1 1/4"	31	91	23	29	33	18	72.7	49	1.3
40	1 1/2"	39	97.5	23	30	37.5	18	83.7	56	1.7
50	2"	49	117	27	35	47	18	98.7	69	2.5
65	2 1/2"	64	131.5	33	42	47.5	18	129	83	4.3
80	3"	78	143.5	35	44	55.5	18	153.5	100	6.2
100	4"	97	174.5	45	52	70.5	18	186.5	122.5	11

CONDITIONS DE SERVICE

Pression de service maxi : 63 bar.
Température maxi : -20°C / +200°C.

Pression mini d'ouverture:

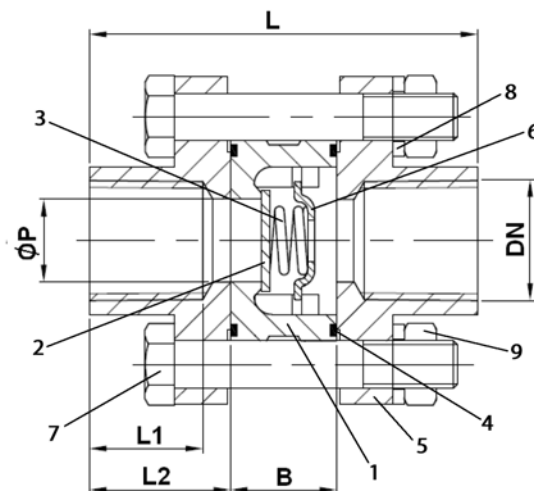
Position verticale (fluide descendant) : 21 mbar.

Position verticale (fluide ascendant):
DN8-25 : 25 mbar ; DN32 : 27 mbar ; DN40-50 : 29 mbar
DN65 : 31 mbar; DN80 : 32 mbar; DN100 : 33 mbar.

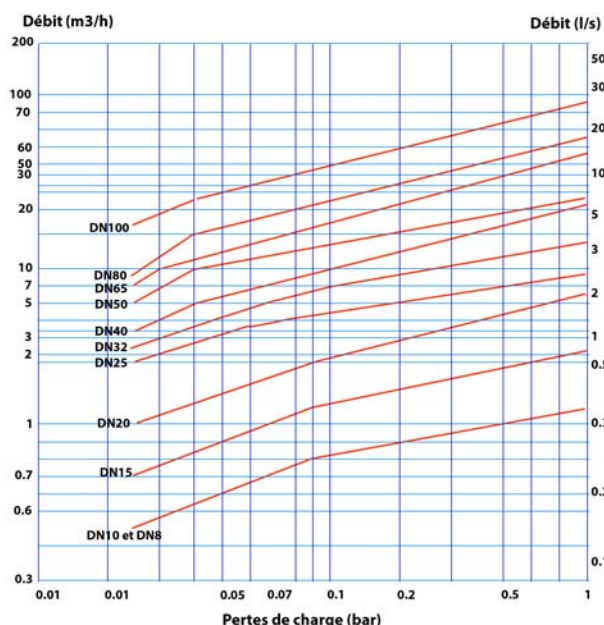
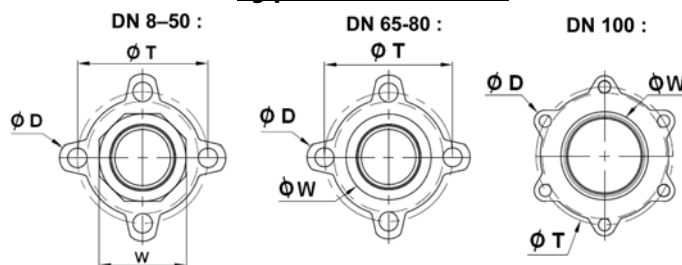
Position horizontale:
DN8-25 : 23 mbar; DN32 : 24 mbar; DN40-65 : 25 mbar;
DN80 : 26 mbar; DN100 : 27 mbar.

AGREMENT ET NORMES

Raccords taraudés BSP cylindrique suivant la norme ISO 228-1
Tests d'étanchéité suivant la norme API 598, table 6
Fabrication suivant la norme ISO 9001 : 2008
Construction suivant la norme EN 12516-1



Type d'embouts



TECOFI France - 83, Rue Marcel Mérieux 69960 Corbas - FRANCE
Tél. +33 (0) 4 72 79 05 79 - Fax +33 (0) 4 78 90 19 19 / +33 (0) 4 72 79 05 70
Adresses e-mail : sales@tecofi.fr ; tecofi@tecofi.fr / Site web : www.tecofi.fr