

КЛАПАН ОБРАТНЫЙ ОСЕВОЙ БЫСТРОГО ЗАКРЫТИЯ

ТЕХНИЧЕСКИЙ ПАСПОРТ

КЛАПАН ОСЕВОЙ ИЗ КОВКОГО ЧУГУНА МЕЖФЛАНЦЕВЫЙ

CA 4460

ПРИМЕНЕНИЕ

Клапан предназначен для предотвращения обратного потока среды в трубопроводе.

Область применения: водоснабжение и водоотведение, насосные системы, орошение, технологические трубопроводы.



-Рабочая среда: техническая вода, питьевая вода, слабозагрязненные жидкости, неагрессивные к материалам изделия.



ОБЩИЕ ТЕХНИЧЕСКИЕ ХАРАКТЕРИСТИКИ

- Типоразмер: от Ду50 до Ду500
- Обеспечивает прохождение рабочей среды в одном направлении и быстрое закрытие при оттоке среды в обратную сторону.
- Эластичный диск из полиуретана обладает низкой инерцией и обеспечивает бесшумное закрытие за доли секунды, что предотвращает возникновение гидравлических ударов в системе.
- Полная герметичность, низкие потери давления.
- Высокая устойчивость материала диска к эрозионному износу и коррозии.
- Простая и надежная конструкция, не требует технического обслуживания.
- Компактная строительная длина обеспечивает короткий ход диска (1/10 от Ду).
- Монтаж в горизонтальном и вертикальном положении при восходящем потоке.

НОРМЫ И СТАНДАРТЫ

Тип соединения	Межфланцевый монтаж Ру10/Ру16/Ру20/Ру25 /Ру40/Ру50 согласно норме ISO 2531 ASA150 и ASA 300 согласно норме ASME B16.5.
Испытания и тесты	Испытания проведены по нормам EN12266-1, DIN 3230 и ISO 5208: Корпус : Ру x 1,5 бар Седло : Ру x 1,1 бар

СЕРТИФИКАЦИЯ



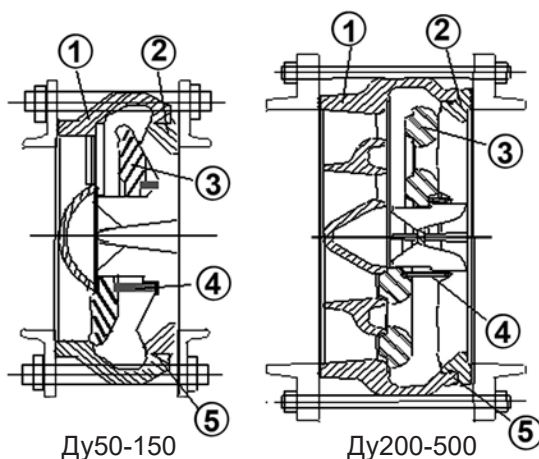
КЛАПАН ОБРАТНЫЙ ОСЕВОЙ БЫСТРОГО ЗАКРЫТИЯ

ТЕХНИЧЕСКИЙ ПАСПОРТ

CA 4460

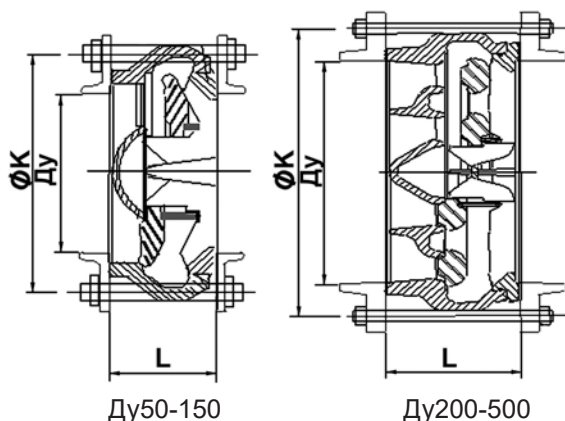
ИСПОЛНЕНИЕ

Антикоррозийное эпоксидное покрытие RAL 5005, толщина 250 μ .



Позиция	Кол-во	Деталь	Материал	Норма		
				DIN	ASTM	BS
1	1	Корпус	Ковкий чугун GGG40	GGG40	A48 class 408	1452 Grade 250
2	1	Кольцо	Ковкий чугун GGG40	GGG40	A48 class 408	1452 Grade 250
3	1	Диск	Полиуретан			
4	1	Пружина	Нерж. сталь 302			
5	1	Прокладка	Стирол-бутадиен (SBR)			

РАЗМЕРЫ



Dу		L	Ø К	Вес (кг)
мм	дюйм			
50	2"	50	91	1
80*	3"	80	142	2
100	4"	100	174	6
125	5"	125	210	11
150	6"	150	246	17
200	8"	127	290	22
250	10"	146	352	35
300	12"	181	398	50
350	14"	222	460	80
400	16"	232	520	100
450	18"	260	554	135
500	20"	292	626	180

Tecofi France

83 rue Marcel Mérieux - 69960 Corbas
Tél. +33 (0)4 72 79 05 79 - Fax. +33 (0)4 78 90 19 19
E-mail : sales@tecofi.fr - www.tecofi.fr

ISO 9001
ISO 14001
BUREAU VERITAS
Certification

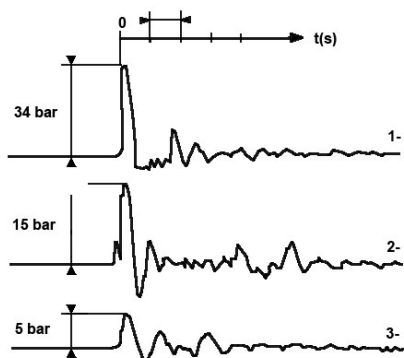


КЛАПАН ОБРАТНЫЙ ОСЕВОЙ БЫСТРОГО ЗАКРЫТИЯ

ТЕХНИЧЕСКИЙ ПАСПОРТ

CA 4460

ДИНАМИЧЕСКАЯ РЕАКЦИЯ



1. Одностворчатый обратный клапан
2. Двухстворчатый обратный клапан
3. Обратный клапан с быстрым закрытием

РАБОЧИЕ УСЛОВИЯ

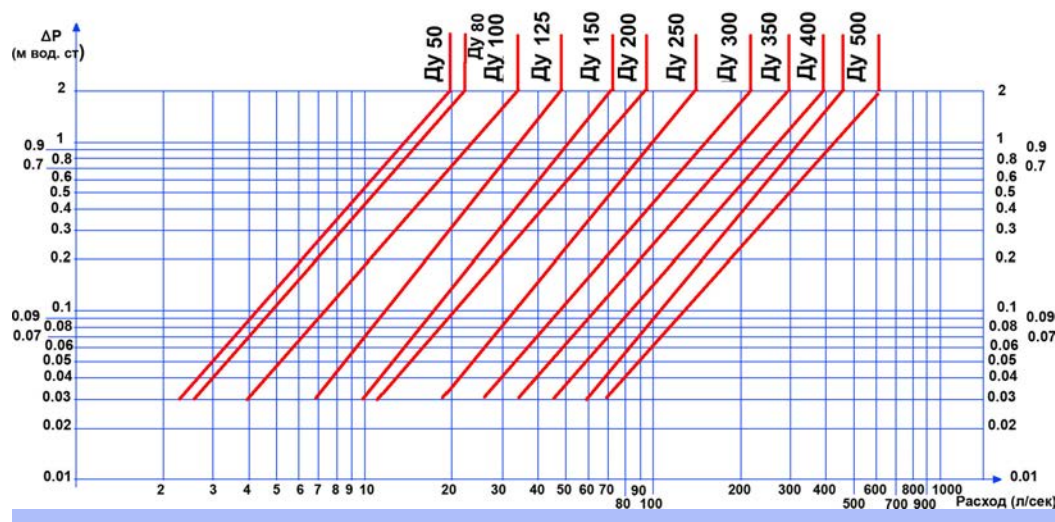
Максимальная рабочая температура : + 60°C

Максимальное рабочее давление: соответствует присоединительному P_u , но не превышает 50 бар.

Минимальное давление открытия (м вод.ст)													
Ду	мм	50	80	100	125	150	200	250	300	350	400	450	500
	дюйм	2"	3"	4"	5"	6"	8"	10"	12"	14"	16"	18"	20"
Давление, начало фазы открытия		0.39	0.43	0.45	0.45	0.55	0.4	0.41	0.44	0.47	0.63	0.65	0.7
Давление, конец фазы открытия		0.50	0.65	0.67	0.80	0.90	0.68	0.68	0.69	0.66	0.79	0.92	0.93

- !** Рабочее давление не должно превышать значение P_u фланцев, используемых для присоединения.
 Минимальное давление открытия клапана: 0,08 бар.
 Минимальное обратное давление, обеспечивающее 100% герметичность: 1 бар.

Диаграмма потери давления



- !** При монтаже рекомендуется соблюдать расстояние, равное 3–5 номинальным диаметрам, до и после отвода или аппарата. Это позволяет избежать зон турбулентности, которые могут увеличить риск износа. На напорной линии насоса рекомендуется выполнять монтаж в соответствии с нормой FD CEN/TR 13932.

Tecofi France

83 rue Marcel Mérieux - 69960 Corbas

Tél. +33 (0)4 72 79 05 79 - Fax. +33 (0)4 78 90 19 19

E-mail : sales@tecofi.fr - www.tecofi.fr

ISO 9001
ISO 14001
BUREAU VERITAS
Certification

